

Descrição:

Servo Drive AD, Alimentação Trifásica de 230VAC á 440 VAC (Full Range), Corrente Máxima de 20A e disponibilidade para conexão em rede CANOpen.

Características Técnicas:

- Proteção contra curto-circuito entre as fases UVW e Terra;
- Resistor de frenagem interno (para todos os tamanhos até 10A);
- Circuito dinâmico de frenagem em caso de falta de alimentação principal (para tamanhos de Dimensão T0, T1 e T2);
- Filtro EMI embutido (para tamanhos de Dimensão T0, T1 e T2);
- Parâmetros/Alarmes editados ou mostrados pelo display de 5 dígitos;
- Software de Parametrização Windows – ACCORD;
- Sincronismo automático do motor/resolver e Auto ajuste do motor;
- Rampas de aceleração e desaceleração independentes nos quatro quadrantes;

Rampas S



FICHA TÉCNICA

AD02-4-120-CN

Tipos de Controle

- Controle de Velocidade (Analogico, Pulso/Direção, Entradas Digitais)
- Controle de Torque (via comando analógico, Entradas Digitais)
- Controle de Posição (Incremental, Absoluto);
- Controle Eixo Eletrônico;
- CAME Eletrônico;

Características Elétricas:

Alimentação AC (Potência)	Trifásico 50/60Hz 230V — 400V
Alimentação AC - Parte Lógica	220 VAC. Potência requerida 20 VA
Saídas Digitais	Nº6 optoisolada PNP 24V DC 8 mA
Entradas Digitais	Nº8 optoisolada PNP 15÷29V DC Impedância $\cong 3,5K\Omega$
Entrada Analógica - Vel Principal	N.1 Differential $\pm 10V$ Impedância 300K Ω ADC 16Bit
Entrada Analógica Auxiliar	N.2 differential $\pm 10V$ Impedância 300K Ω ADC 10Bit
Saída Analógica	Nº2 $\pm 10V$ Corrente max 3mA
Saída Regulada $\pm 10V$ DC	Corrente max 15mA
Saída Regulada +24V DC	Corrente max 50mA
RS232	Standard
RS485	Modbus protocol
CANBUS	optoisolada ; profile: DS301, DSP401, DSP402
Profibus-Dp	optoisolada ;
Entrada em Frequência - Ref. Velocidade	Type line-driver 5V Freq. Max 500KHz
Entrada em Frequência - Feedback Vel	Type line-driver 5V Freq. Max 500KHz
Saída de Simulação de Encoder	Type line-driver 5V (optional line-driver 5÷24V DC)
Saída a Relé - Drive OK	Corrente 1A
Speed Feedback	Resolver 2 polos - 14 bits para Speed entre 1000rpm e 4500 rpm, 16 bits para Speed inferior á 1000 rpm e 12 bits para Speed acima de 4500 rpm.

FICHA TÉCNICA

AD02-4-120-CN

Corrente do Drive:

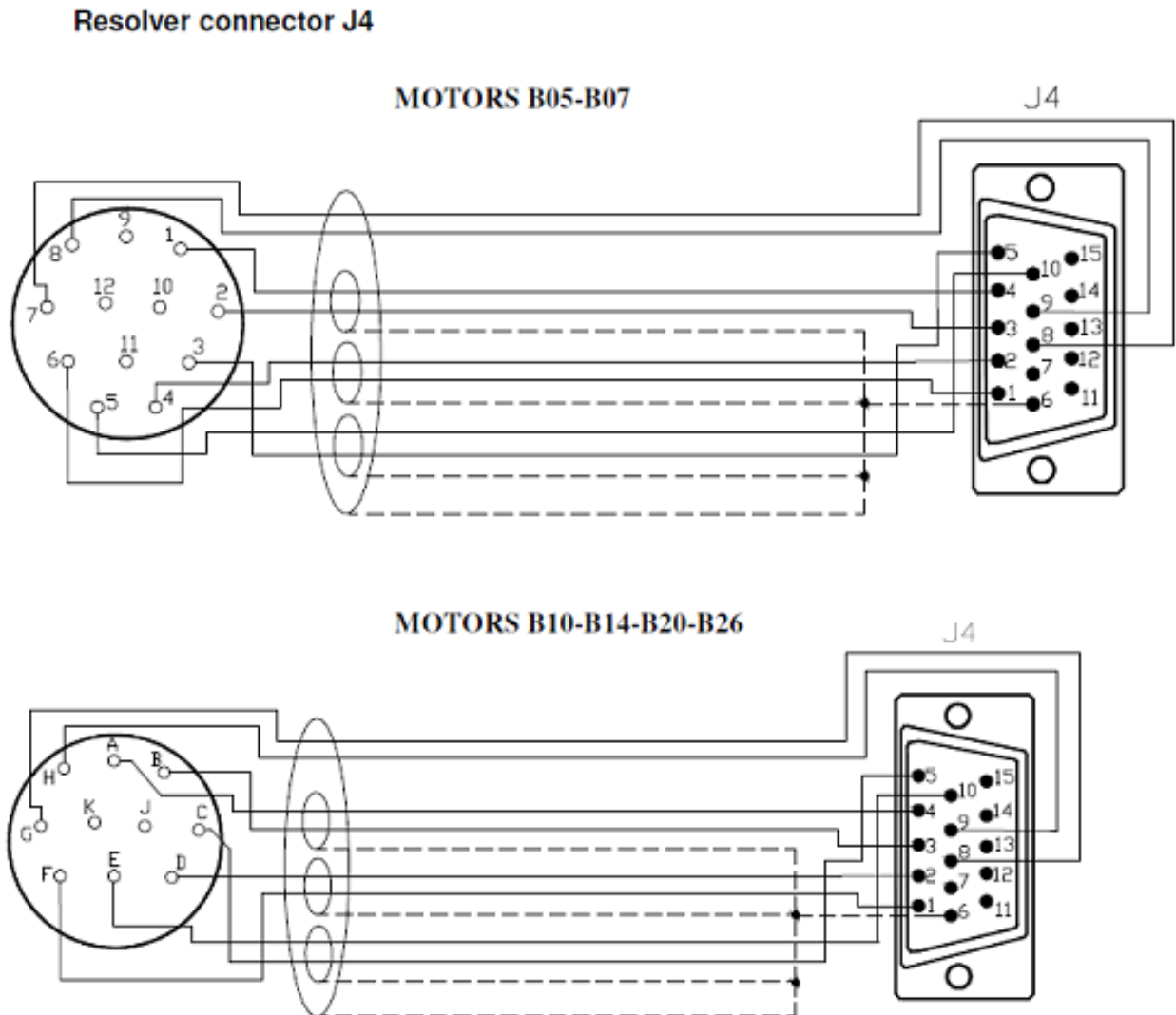
Destacando o Drive AD02-4-120-CN em Vermelho.

Modelo	Range de Corrente A (Ampere)	Corrente de Saída MÁX Arms	Tensão de Saída MIN Vrms
AD01-4-026	1.3 ~ 2.6 A	2,6	300
AD02-4-120	6 ~ 12 A	12	300
AD03-4-200	10 ~ 20 A	20	300
AD03-4-400	20 ~ 40 A	40	300

FICHA TÉCNICA

AD02-4-120-CN

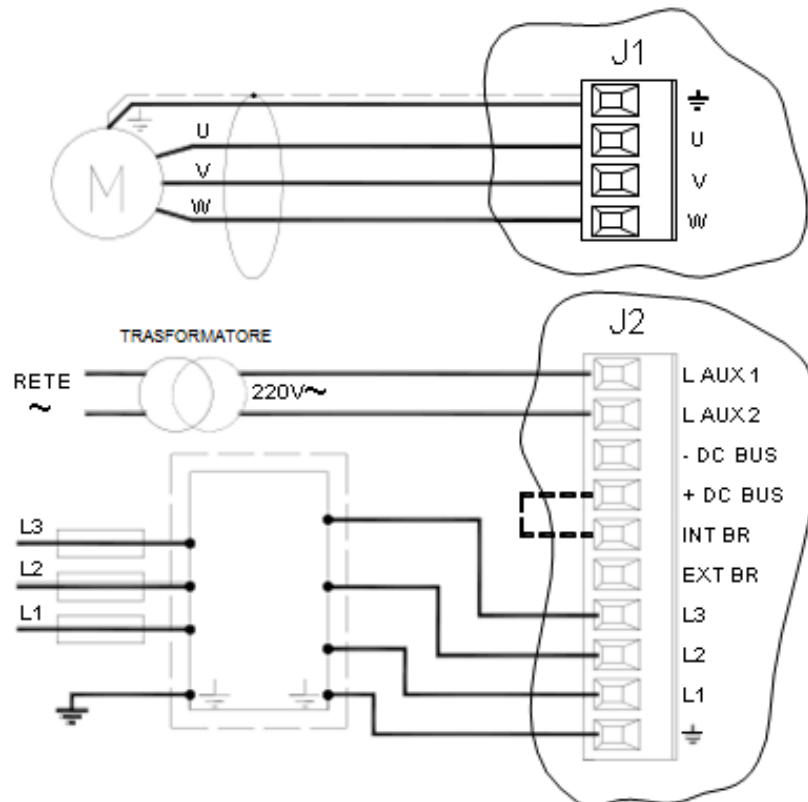
Ligação Física:



As informações contidas neste documento são propriedade da ATIVA AUTOMAÇÃO, sendo vetada a reprodução ou utilização para outras finalidades senão aquelas a que se destinam, sem prévia autorização.

FICHA TÉCNICA

AD02-4-120-CN



As informações contidas neste documento são propriedade da ATIVA AUTOMAÇÃO, sendo vetada a reprodução ou utilização para outras finalidades senão aquelas a que se destinam, sem prévia autorização.

FICHA TÉCNICA

AD02-4-120-CN

Pin N	Nome	Descrição
1	Excit+	Output Terminal for the resolver power supply
2	Excit-	
10	Sin+	Input terminal of resolver Sin signal
5	Sin-	
4	Cos+	Input terminal of resolver Cos signal
3	Cos-	
8	Ptc	Terminal for the connection of the thermal motor sensor
9	Ptc	
6	Shield	Connection al of the shield of the resolver cable

Conector Resolver J4 para motores: B05, B07, B10, B14, B20.

Pinagem J4	Nomes pinos conector motor B010, B14, B20	Números pinos conector motor B05, B07	Descrição	Cores cabos
1	F	6	Excit+	Branco
2	D	4	Excit-	Marrom
10	E	5	Sin+	Azul
5	C	3	Sin-	Vermelho
4	A	1	Cos+	Verde
3	B	2	Cos-	Amarelo
9	H	8	Ptc	Cinza
8	G	7	Ptc	Rosa
6	-	-	SHIELD	SHIELD
	J,K	9,10,11,12	FREE	

As informações contidas neste documento são propriedade da ATIVA AUTOMAÇÃO, sendo vetada a reprodução ou utilização para outras finalidades senão aquelas a que se destinam, sem prévia autorização.

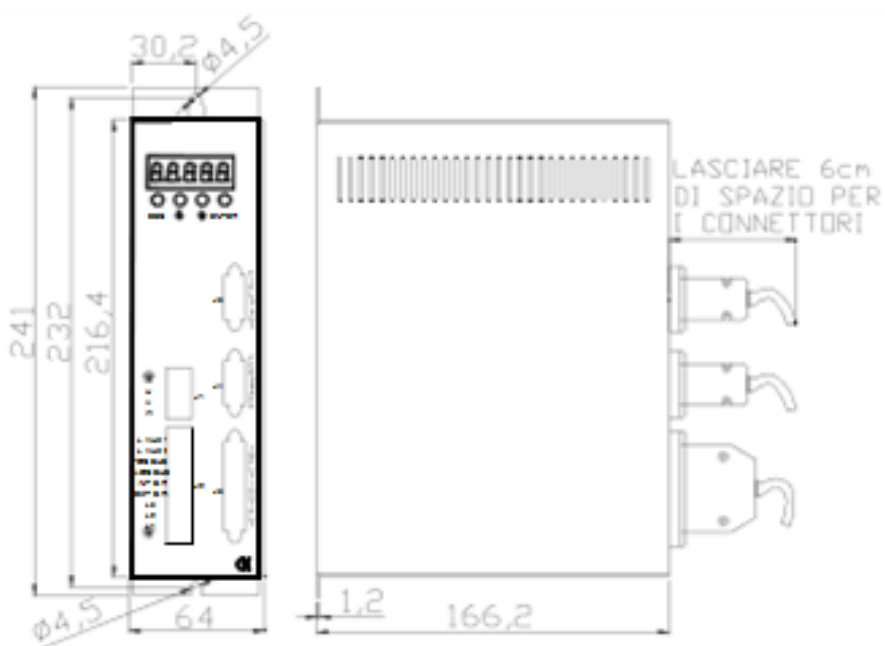
FICHA TÉCNICA

AD02-4-120-CN

Dimensões :

Destacando o Drive AD02-4-120-CN em Vermelho.

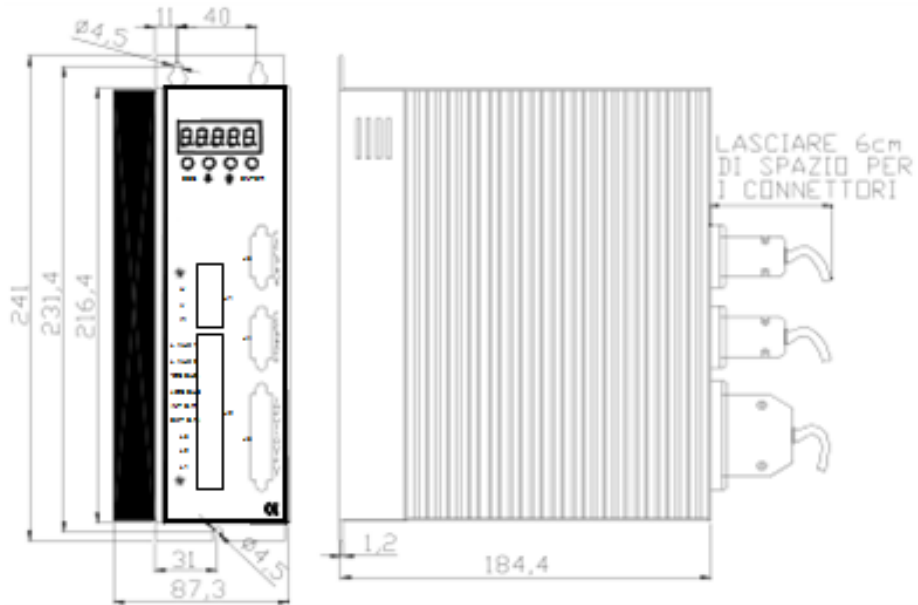
Modelo	Dimensão
AD01-4-026	AD T0
AD02-4-120	AD T1
AD03-4-200	AD T2
AD03-4-400	AD T3



AD T0

FICHA TÉCNICA

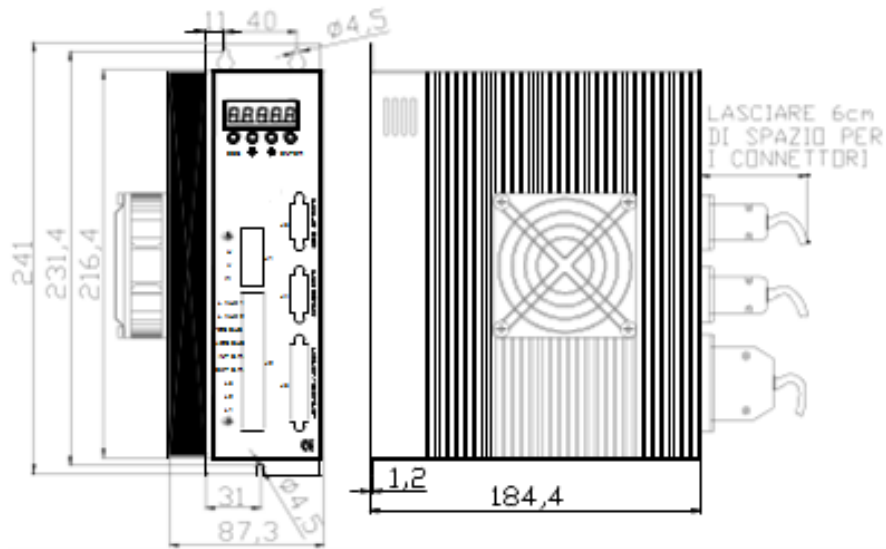
AD02-4-120-CN



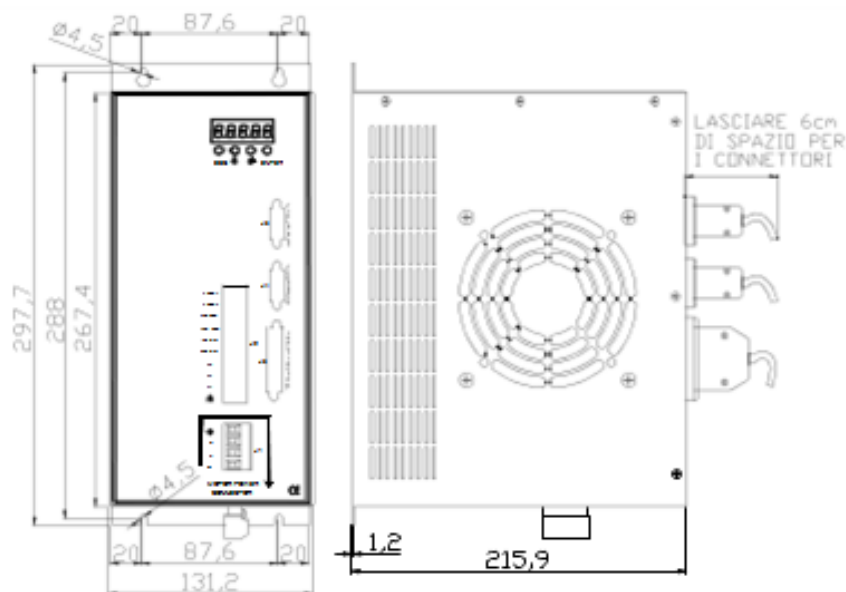
AD T1

FICHA TÉCNICA

AD02-4-120-CN



AD T2



AD T3

As informações contidas neste documento são propriedade da ATIVA AUTOMAÇÃO, sendo vetada a reprodução ou utilização para outras finalidades senão aquelas a que se destinam, sem prévia autorização.

FICHA TÉCNICA

AD02-4-120-CN

Código dos drives Ativa:

Código	Descrição
AD01-4-026-XX	DRIVE ATIVA ATÉ 440V-2,6A- RES. FRENAGEM
AD01-4-026-CN	DRIVE ATIVA ATÉ 440V-2,6A- RES. FREN-CAN
AD01-4-026-DP	DRIVE ATIVA ATÉ 440V-2,6A- RES. FREN-DP
AD02-4-120-XX	DRIVE ATIVA ATÉ 440V-12A- RES. FRENAGEM
AD02-4-120-CN	DRIVE ATIVA ATÉ 440V-12A- RES. FREN-CAN
AD02-4-120-DP	DRIVE ATIVA ATÉ 440V-12A- RES. FREN-DP
AD03-4-200-XX	DRIVE ATIVA ATÉ 440V-20 A- RES. FRENAGEM
AD03-4-200-CN	DRIVE ATIVA ATÉ 440V-20A- RES. FREN-CAN
AD03-4-200-DP	DRIVE ATIVA ATÉ 440V-20A- RES. FREN-DP
AD04-4-400-XX	DRIVE ATIVA ATÉ 440V-40A- RES. FRENAGEM
AD04-4-400-CN	DRIVE ATIVA ATÉ 440V-40A- RES. FREN-CAN
AD04-4-400-DP	DRIVE ATIVA ATÉ 440V-40A- RES. FREN-DP