

Descrição

Módulo de 16 Saídas Digitais á Relé (Série de PLC PM).

1- Características Técnicas

- 16 Saídas Digitais pa Relé.
- Chaveamento AC até 220VAC e 24 Vdc.
- Relés - Consumo de 2A por ponto e 5A por módulo.
- Indicação de LED por ponto acionado.

2- Especificações Técnicas

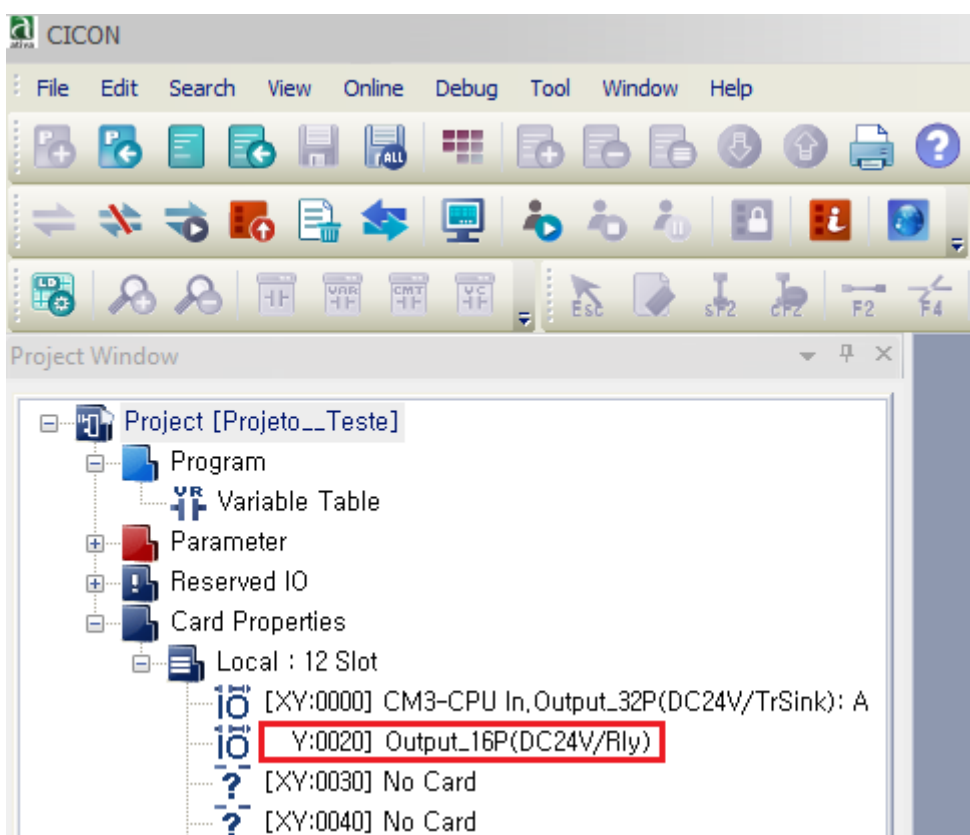
Especificações	
Modelo	MS16D-RL
Tipo	16 pontos de saída relé
Tensão de entrada	N/A
Tensão de saída	AC 220 V / DC 24 V
Corrente de entrada	N/A
Corrente de saída	Consumo de corrente por ponto 2 A, consumo por módulo 5 A
On Tensão/ Corrente	N/A
Off Tensão / Corrente	N/A
Tempo de resposta	Menos que 10 ms
Lâmpada indicadora	LED on
Método de Isolamento	Isolamento com Relé
Método de entrada	N/A
Método de saída	Relé

3- Endereçamento:

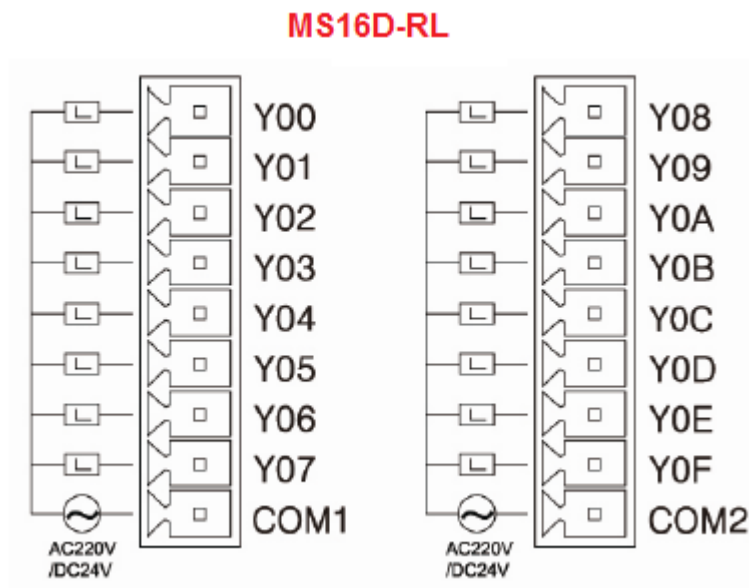
A letra **Y** representa uma Saída Digital.

Quando posicionado o módulo fisicamente na primeira posição do barramento logo após a CPU, ele assumirá o endereçamento Y20 (em Hexadecimal).

Como o Módulo contém 16 Saídas Digitais, logo o endereçamento será de Y20 á Y2F (16 pontos). Veja a imagem abaixo o endereço definido dentro do quadro vermelho.



4- Ligação Física:



5- Dimensões:

