

## Servo Motor – Ativa – Cód MB07

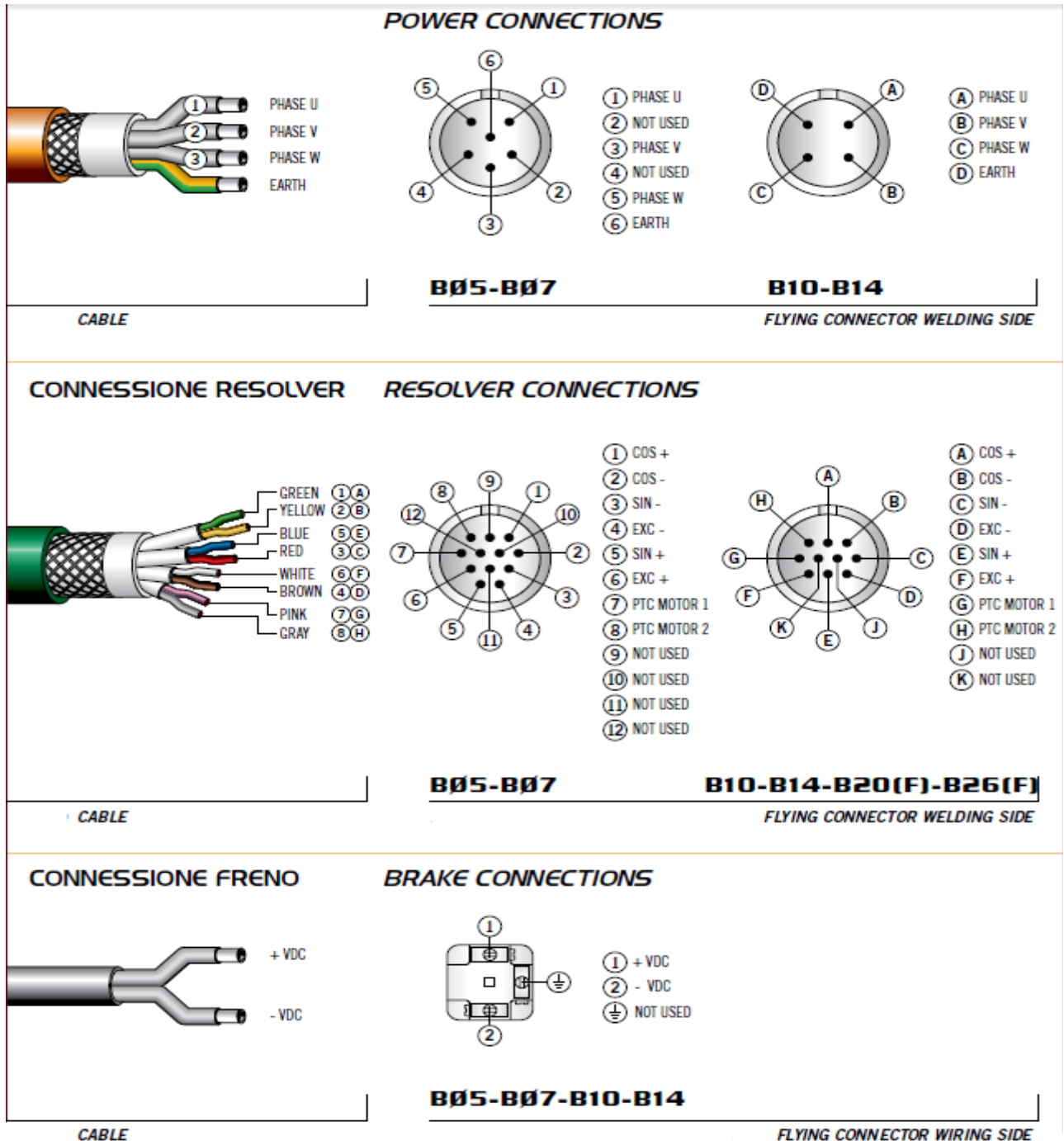


### Especificações Técnicas:

Dados do Motor	MB07 - 0110	MB07 - 0200
Tensão de alimentação	400V	400V
Stall torque 100k	1,10 Nm	1,90 Nm
Stall torque 65k	0,89 Nm	1,53 Nm
Torque at rated speed	1,12 Nm	1,98 Nm
Torque de pico	2,97 Nm	5,13 Nm
Stall Current	0,69A	1,29A
Corrente Nominal	0,70A	1,34A
Corrente de Pico	1,87A	3,48A
Rated Speed	3000 rpm	3000 rpm
Peso	2,200 kg	3,000 kg
Potência	351 W	622 W
Numero de polos	6	6

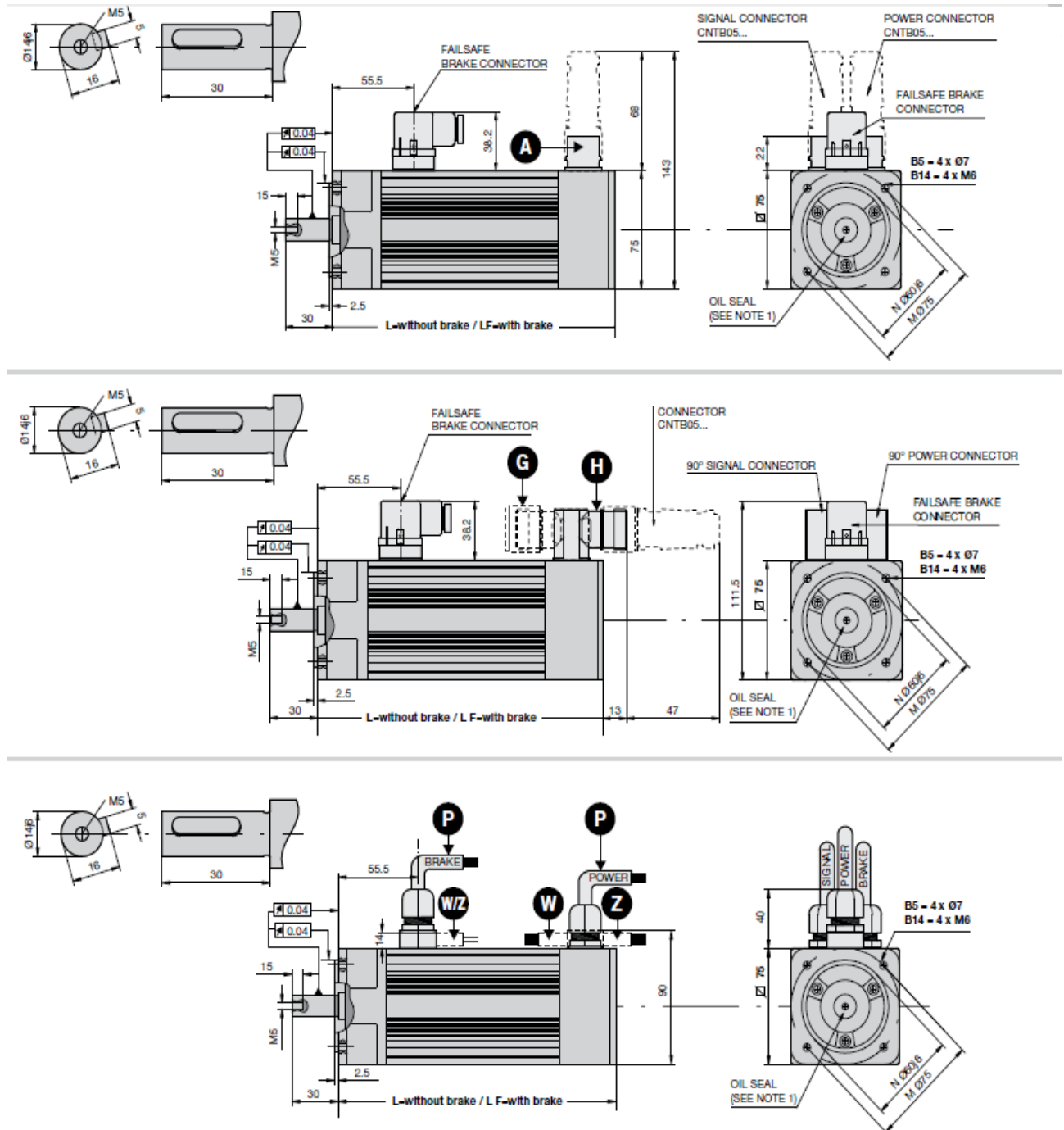
As informações contidas neste documento são propriedade da ATIVA AUTOMAÇÃO, sendo vetada a reprodução ou utilização para outras finalidades senão aquelas a que se destinam, sem prévia autorização.

## Esquema de Ligação:



As informações contidas neste documento são propriedade da ATIVA AUTOMAÇÃO, sendo vetada a reprodução ou utilização para outras finalidades senão aquelas a que se destinam, sem prévia autorização.

## Dimensões:



As informações contidas neste documento são propriedade da ATIVA AUTOMAÇÃO, sendo vetada a reprodução ou utilização para outras finalidades senão aquelas a que se destinam, sem prévia autorização.

MOTOR TYPE	L	LF	NOTES
B07S	155	192,5	1) The oil seal is assembled only if oil bath coupling is foreseen.
B07M	185	222,5	

**A** Vertical connection IP65

**P** Connection by vertical cable IP55

B07S = MB07-0110

B07M = MB07-0200

## Observações:

Códigos com a Letra F no final: Possuem Freio

Códigos com a letra R no final: Não Possuem Freio

## Tabela de códigos:

Código	Torque
MB07-0110-R	1,1 Nm
MB07-0110-F	1,1Nm
MB07-0200-R	1,9 Nm
MB07-0200-F	1,9 Nm

As informações contidas neste documento são propriedade da ATIVA AUTOMAÇÃO, sendo vetada a reprodução ou utilização para outras finalidades senão aquelas a que se destinam, sem prévia autorização.