

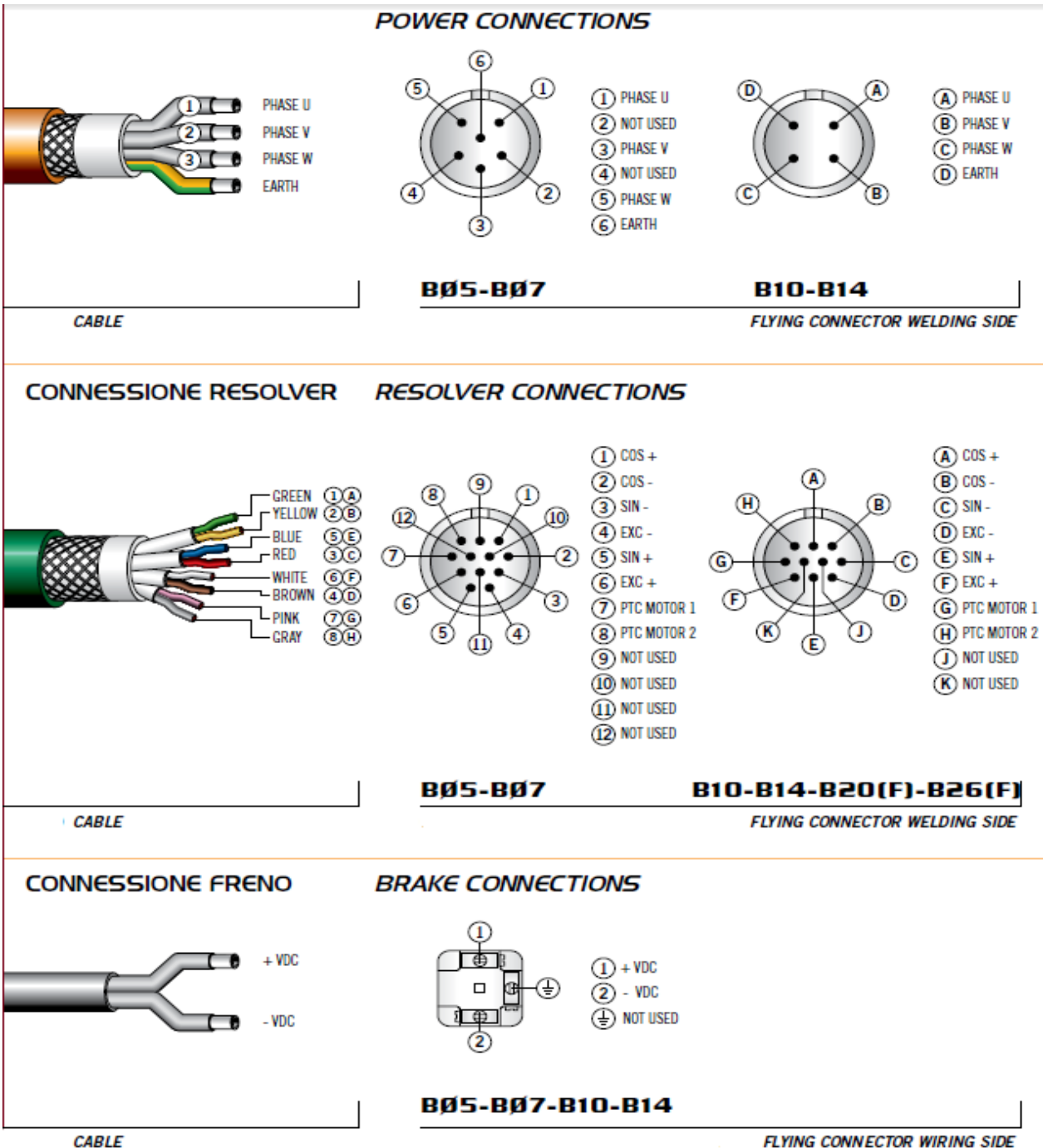
Servo Motor – Ativa – Cód MB14



Especificações Técnicas:

Dados do Motor	MB14-0900	MB14-1360	MB14-1630	MB14-2200	MB14-3400
Tensão de alimentação	400V	400V	400V	400V	400V
Stall torque 100k	9,00 Nm	13,60 Nm	16,27 Nm	22,00 Nm	34,00 Nm
Stall torque 65k	7,26 Nm	10,96 Nm	13,12 Nm	17,74 Nm	27,41 Nm
Torque at rated speed	9,96 Nm	14,20 Nm	16,13 Nm	19,55 Nm	31,50 Nm
Torque de pico	24,30 Nm	36,72 Nm	43,93 Nm	59,40 Nm	91,80 Nm
Rated Speed	3000 rpm	3000 rpm	3000 rpm	3000 rpm	3000 rpm
Stall Current	5,75A	7,90A	10,28A	13,80A	19,38A
Corrente Nominal	6,36A	8,25A	10,19A	12,26A	17,96A
Corrente de Pico	15,51A	21,34A	27,75A	37,26A	52,33A
Peso	12,000 kg	15,000 kg	17,100 kg	21,900 kg	33,000 kg
Potência	3127 W	4459 W	5065 W	6139 W	9891 W
Numero de polos	6	6	6	6	6

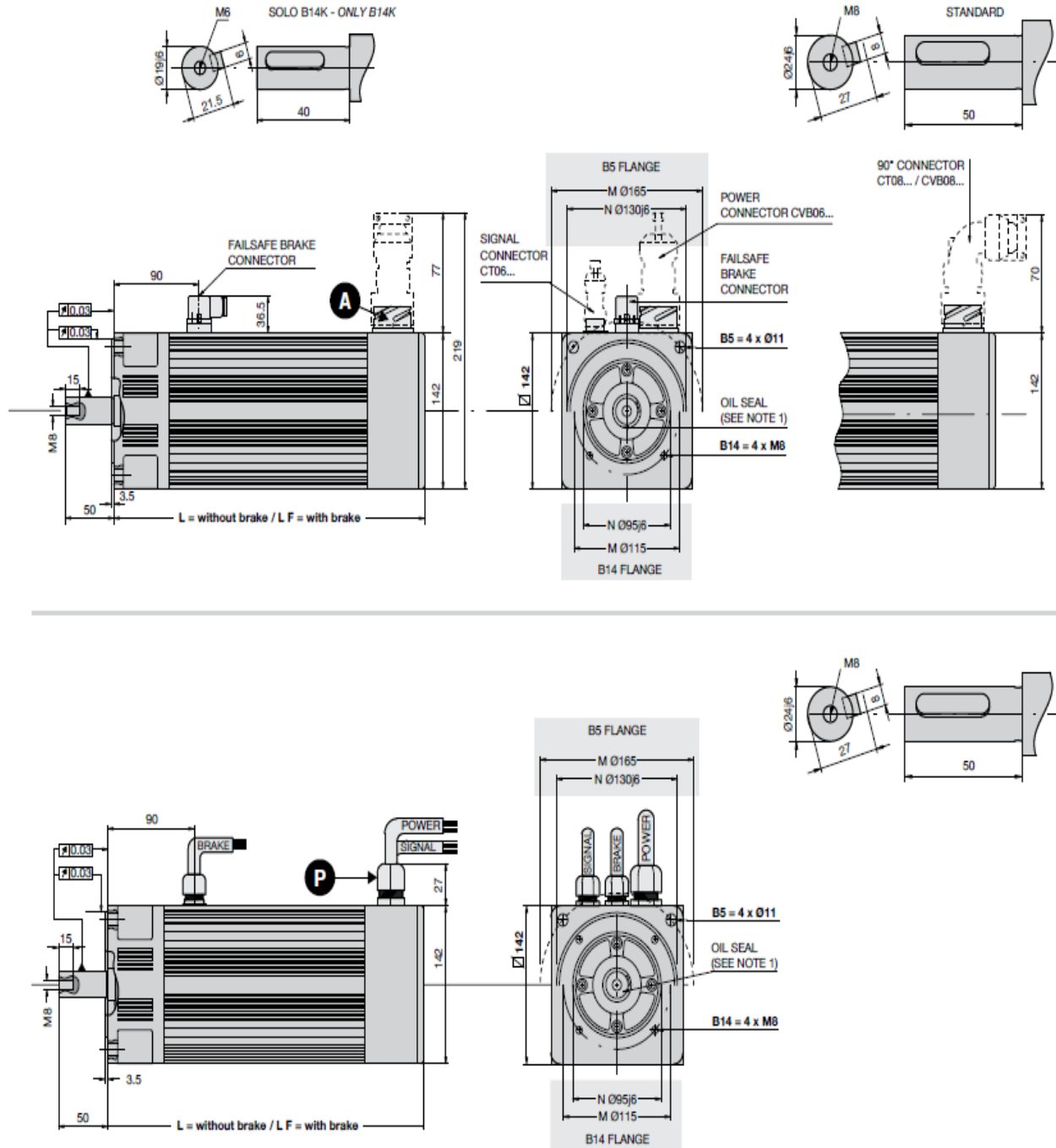
Esquema de Ligação:



Dimensões:

As informações contidas neste documento são propriedade da ATIVA AUTOMAÇÃO, sendo vetada a reprodução ou utilização para outras finalidades senão aquelas a que se destinam, sem prévia autorização.

FICHA TÉCNICA



As informações contidas neste documento são propriedade da ATIVA AUTOMAÇÃO, sendo vetada a reprodução ou utilização para outras finalidades senão aquelas a que se destinam, sem prévia autorização.

FICHA TÉCNICA

MOTOR TYPE	L	LF	NOTES
B14S	237,5	281,5	1) The oil seal is assembled only if oil bath coupling is foreseen.
B14N	261,5	305,5	
B14M	288,5	332,5	
B14L	339,5	391,5	
B14X	443,5	493,5	

A Vertical connection IP65

P Connection by vertical cable IP55

B14S = MB14-0900

B14L = MB14-2200

B14M = MB14-1630

B14N = MB14-1360

B14X = MB14-3400

Observações:

Códigos com a Letra F no final: Possuem Freio

Códigos com a letra R no final: Não Possuem Freio

Tabela de códigos:

Código	Torque
MB14-0900-R	9 Nm
MB14-0900-F	9 Nm
MB14-1360-R	13,6 Nm
MB14-1360-F	13,6 Nm
MB14-1630-R	16,3 Nm
MB14-1630-F	16,3 Nm
MB14-2200-R	22 Nm
MB14-2200-F	22 Nm
MB14-3400-R	34 Nm
MB14-3400-F	34 Nm