

### Descrição:

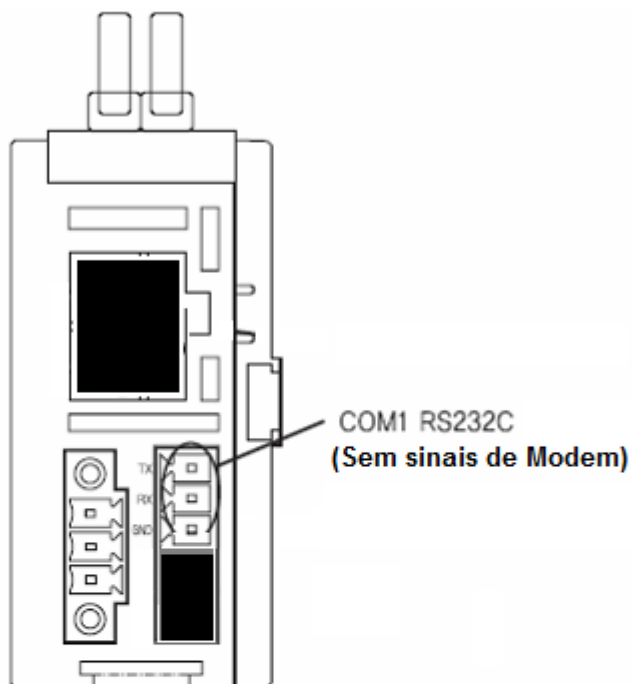
- 16 Entradas Digitais 24 Vdc
- 16 Saídas Digitais á Transistor 24 Vdc
- 01 Portas Serial RS232

### Características Técnicas:

- Saída á Transistor 24 Vdc
- 200 nano segundos por step
- 32 pontos de Entradas e Saídas Digitais (sendo 16 Entradas e 16 Saídas)
- Memória de Programação 10 Kbytes
- Expansão máxima de 11 módulos (chegando á 384 pontos de ED/SD)
- Tamanho compacto de 30 x 90 x 61mm / 120g
- Somente porta RS232 integrada
- Porta mini USB integrada
- Built-in (integrado) 2 Entradas de Contagem Rápida de 20 Kpps (2 canais)
- Built-in (integrado) 2 Saídas Rápidas de 100 Kpps (2 eixos de controle)
- Consumo de corrente por ponto 200 mA, consumo por módulo 2 A

### 1. Conexão Física

#### 1.1 Portas de Comunicação e Alimentação



##### ► Borne Alimentação 24Vdc



Pin	Name
1	24V
2	24G
3	FG

##### ► Borne Serial RS232

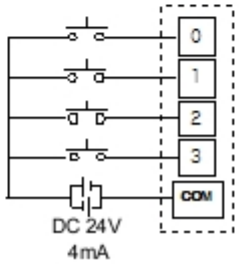
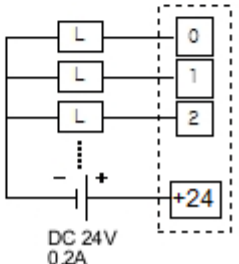


Pin	Name
1	TX
2	RX
3	GND

# FICHA TÉCNICA

## PM32T1-U

### 1.2 Entradas Digitais e Saídas Digitais

Ítems	Entrada Digital	Saída a Transistor 24V
Tensão Utilizada	DC 24V	DC 24V
Consumo Corrente	4mA	1point 2A / COM 5A
Tensão Nivel Alto	DC19V / 3mA	-
Tensão Nivel baixo	DC6V / 1mA	-
Tempo de resposta	3ms ou menos	10ms ou menos
Status Indicação	Input ON, LED ON	Input ON, LED ON
Método de Isolação	Isol. Opto Acoplador	Isol. Opto Acoplador
Tipo de Entrada	PNP/NPN	-
Tipo de Saída	-	PNP
Circuito de Ligação		

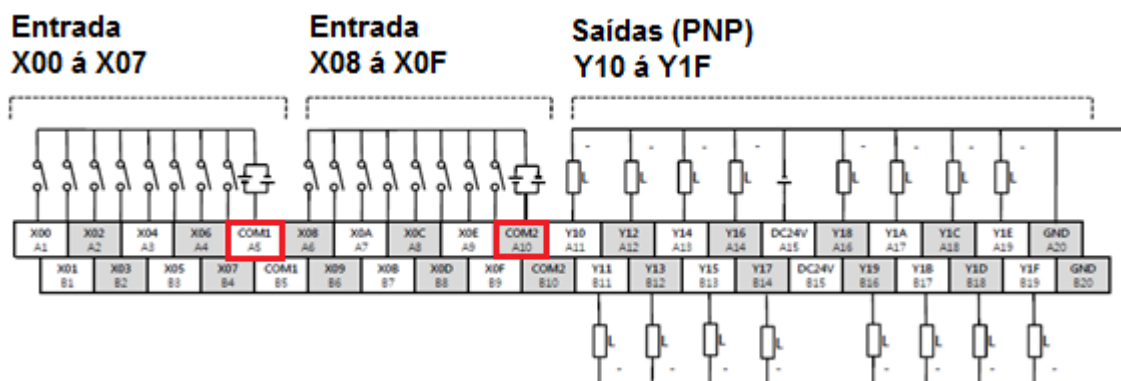
As informações contidas neste documento são propriedade da ATIVA AUTOMAÇÃO, sendo vetada a reprodução ou utilização para outras finalidades senão aquelas a que se destinam, sem prévia autorização.

### 1.3 Esquema de ligação das Entradas e Saídas Digitais

Para a correta conexão das Entradas e Saídas Digitais é necessário utilizar o cabo de comunicação ATIVA CSL-CPM conectado ao módulo borneira (Smart Link) SL40.



### Ligação e Endereçamento:



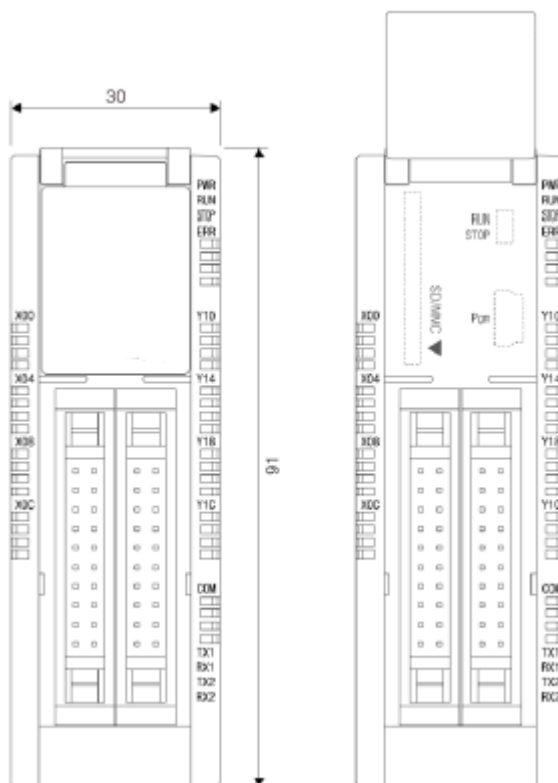
### Observações:

- Os Comuns **COM1 (A5 e B5)** são interligados internamente.
- Os Comuns **COM2 (A10 e B10)** são interligados internamente.
- Porém os Comuns **COM1 e COM 2** não são interligados internamente !!

# FICHA TÉCNICA

## PM32T1-U

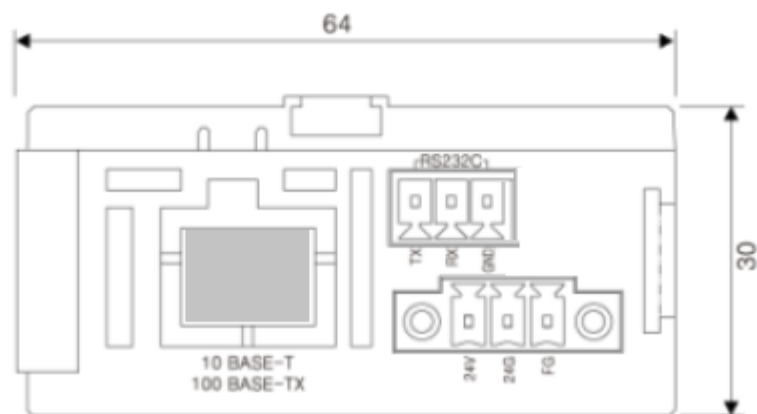
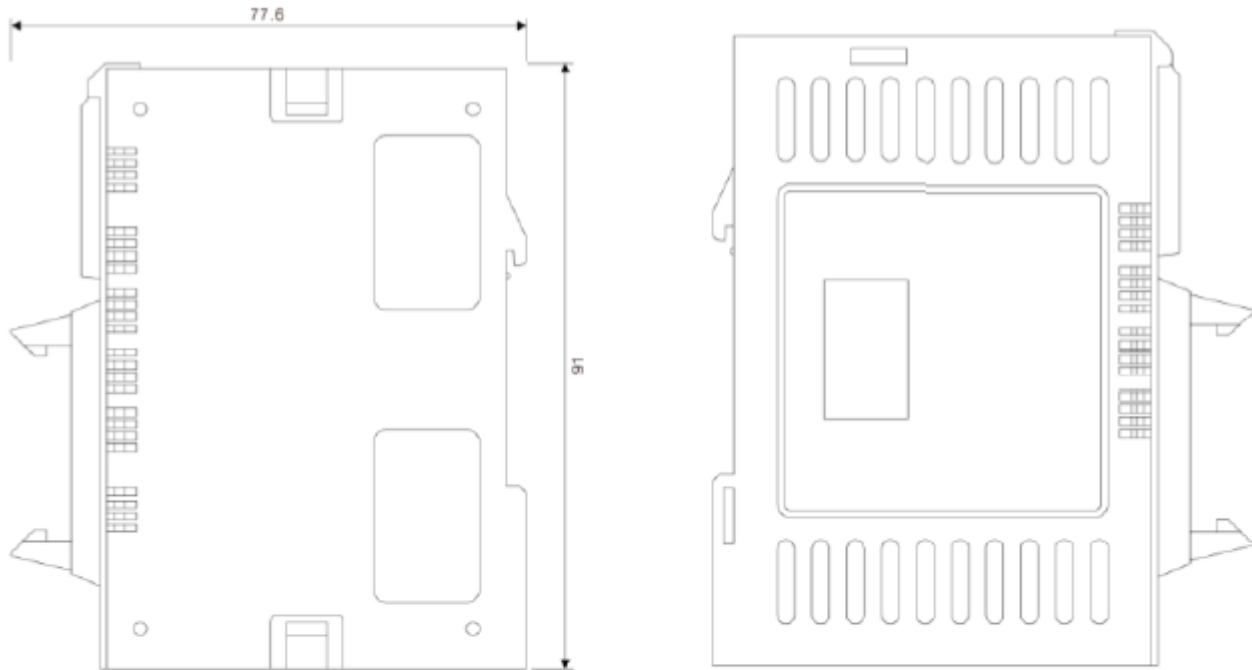
### Dimensões:



As informações contidas neste documento são propriedade da ATIVA AUTOMAÇÃO, sendo vetada a reprodução ou utilização para outras finalidades senão aquelas a que se destinam, sem prévia autorização.

# FICHA TÉCNICA

## PM32T1-U



As informações contidas neste documento são propriedade da ATIVA AUTOMAÇÃO, sendo vetada a reprodução ou utilização para outras finalidades senão aquelas a que se destinam, sem prévia autorização.