



FICHA TÉCNICA

PM32T2-D

Descrição:

- 16 Entradas Digitais.
- 16 Saídas Digitais Transistor.
- 2 Portas Seriais (RS232 / RS485)
- Porta Ethernet

Características Técnicas:

- TR de saída (DC 24V) / saída de relé
- 200 nano segundos/passo
- 32 pts. I / O digital (16 entradas e 16 saídas)
- Memória abundante de 10k Passo
- Memória de dados com 10.000 word
- Ampliação: Max. 11 módulos (máximo 384 pts.)
- Tamanho compacto de 30X90X61mm / 120g
- 3 built-in Comm. Ports (RS232C, RS422/485, Ethernet)
- Porta USB e slot para cartão SD
- Built-in 20Kpps Contador de Alta Velocidade (2 canais)
- Built-in 100Kpps Saída de Pulso de 2 eixos (posicionamento)
- Consumo de corrente por ponto 200 mA, consumo por módulo 2 A

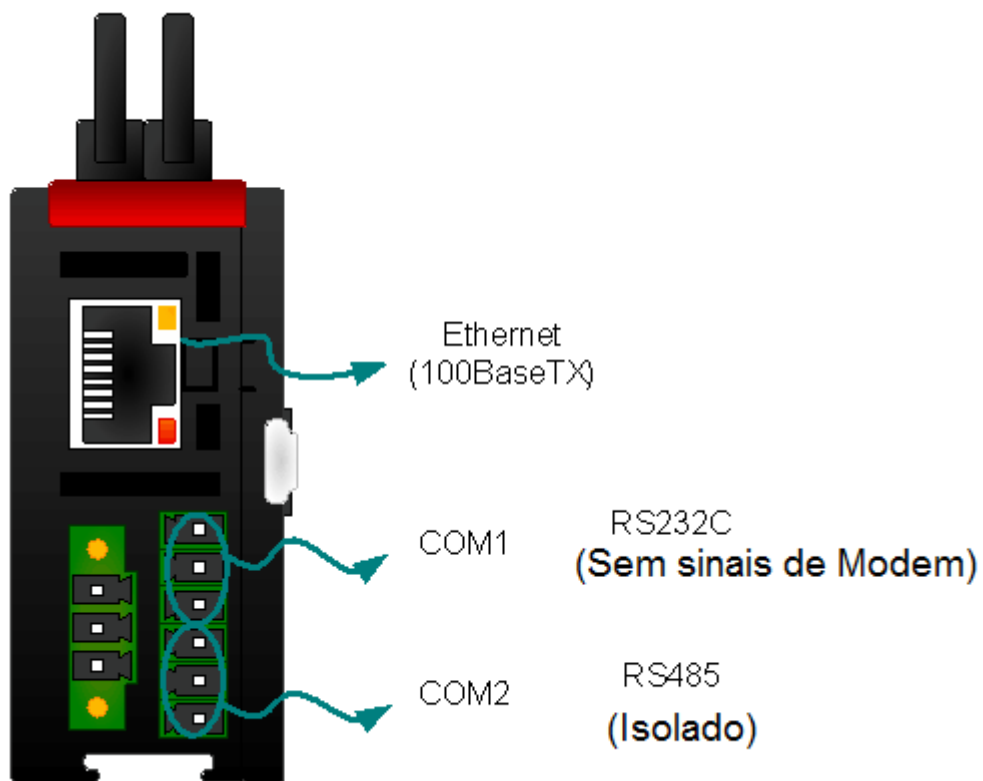
As informações contidas neste documento são propriedade da ATIVA AUTOMAÇÃO, sendo vetada a reprodução ou utilização para outras finalidades senão aquelas a que se destinam, sem prévia autorização.

FICHA TÉCNICA

PM32T2-D

1. Conexão Física

1.1 Portas de Comunicação e Alimentação



Pin	Name
1	24V
2	24G
3	FG



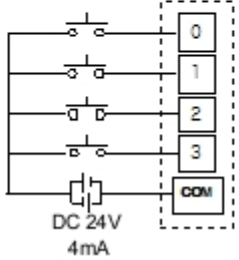
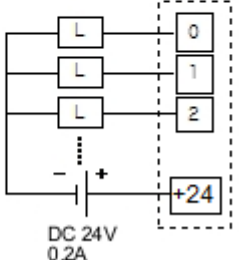
Pin	Name	
1	TX	RS232
2	RX	RS232
3	GND	RS232
4	D+	RS485
5	D-	RS485
6	SG	RS485

As informações contidas neste documento são propriedade da ATIVA AUTOMAÇÃO, sendo vetada a reprodução ou utilização para outras finalidades senão aquelas a que se destinam, sem prévia autorização.

FICHA TÉCNICA

PM32T2-D

1.2 Entradas Digitais e Saídas Digitais

Ítems	Entrada Digital	Saída a Transistor 24V
Tensão Utilizada	DC 24V	DC 24V
Consumo Corrente	4mA	1point 2A / COM 5A
Tensão Nivel Alto	DC19V / 3mA	-
Tensão Nivel baixo	DC6V / 1mA	-
Tempo de resposta	3ms ou menos	10ms ou menos
Status Indicação	Input ON, LED ON	Input ON, LED ON
Método de Isolação	Isol. Opto Acoplador	Isol. Opto Acoplador
Tipo de Entrada	PNP/NPN	-
Tipo de Saída	-	PNP
Circuito de Ligação		

As informações contidas neste documento são propriedade da ATIVA AUTOMAÇÃO, sendo vetada a reprodução ou utilização para outras finalidades senão aquelas a que se destinam, sem prévia autorização.

FICHA TÉCNICA

PM32T2-D

1.3 Esquema de ligação das Entradas e Saídas Digitais

Para a correta conexão das Entradas e Saídas Digitais é necessário utilizar o cabo de comunicação ATIVA CSL-CPM conectado ao módulo borneira (Smart Link) SL40.



As informações contidas neste documento são propriedade da ATIVA AUTOMAÇÃO, sendo vetada a reprodução ou utilização para outras finalidades senão aquelas a que se destinam, sem prévia autorização.

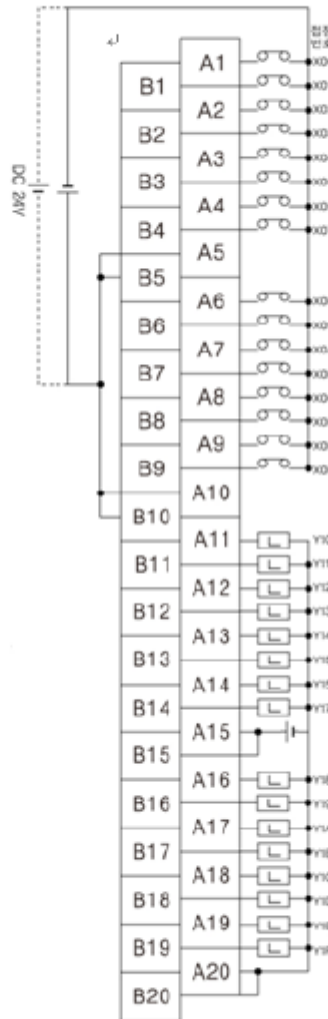
Documento: FCT-PLM-PM32T2-D-18-2
Data Emissão: 04/01/2018
Revisão: 2

FICHA TÉCNICA

PM32T2-D



X00	□ □	X01
X02	□ □	X03
X04	□ □	X05
X06	□ □	X07
COM	□ □	COM
X08	□ □	X09
X0A	□ □	X0B
X0C	□ □	X0D
X0E	□ □	X0F
COM	□ □	COM
Y00	□ □	Y01
Y02	□ □	Y03
Y04	□ □	Y05
Y06	□ □	Y07
DC12/24V	□ □	DC12/24V
Y08	□ □	Y09
Y0A	□ □	Y0B
Y0C	□ □	Y0D
Y0E	□ □	Y0F
COM	□ □	COM



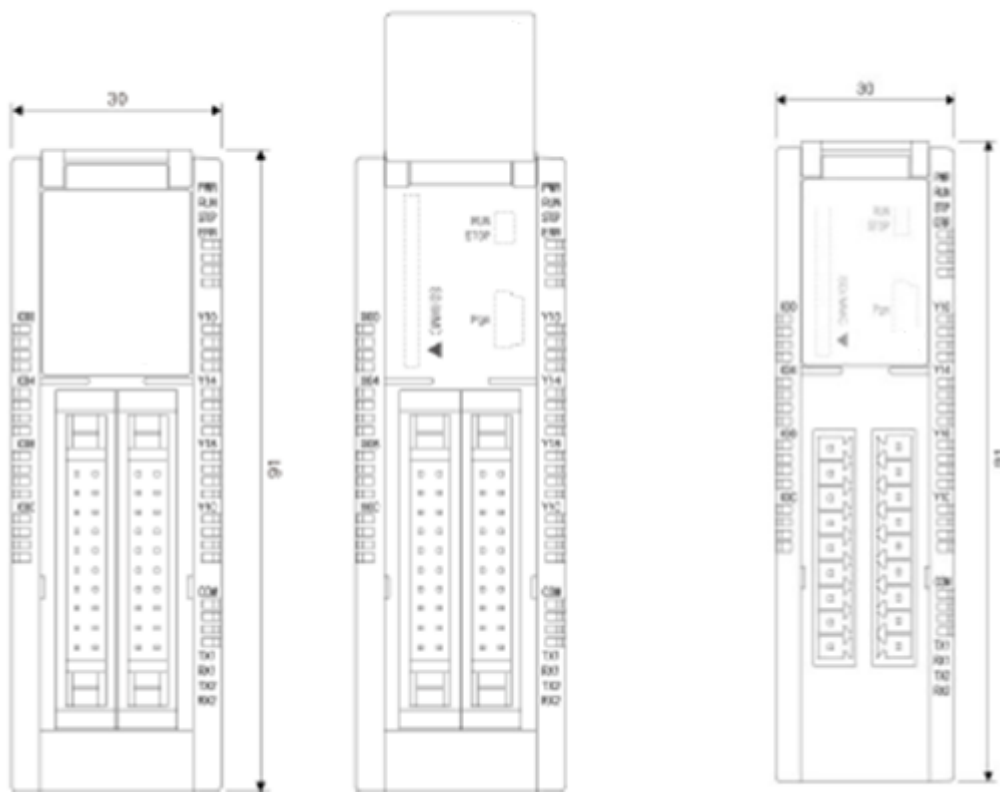
CM0-TB32M	CM3-SP32MDC
A1	X00
B1	X01
A2	X02
B2	X03
A3	X04
B3	X05
A4	X06
B4	X07
A5	COM
B5	COM
A6	X08
B6	X09
A7	X0A
B7	X0B
A8	X0C
B8	X0D
A9	X0E
B9	X0F
A10	COM
B10	COM
A11	Y10
B11	Y11
A12	Y12
B12	Y13
A13	Y14
B13	Y15
A14	Y16
B14	Y17
A15	DC12/24V
B15	DC12/24V
A16	Y18
B16	Y19
A17	Y1A
B17	Y1B
A18	Y1C
B18	Y1D
A19	Y1E
B19	Y1F
A20	COM
B20	COM

As informações contidas neste documento são propriedade da ATIVA AUTOMAÇÃO, sendo vetada a reprodução ou utilização para outras finalidades senão aquelas a que se destinam, sem prévia autorização.

FICHA TÉCNICA

PM32T2-D

Dimensionamento:

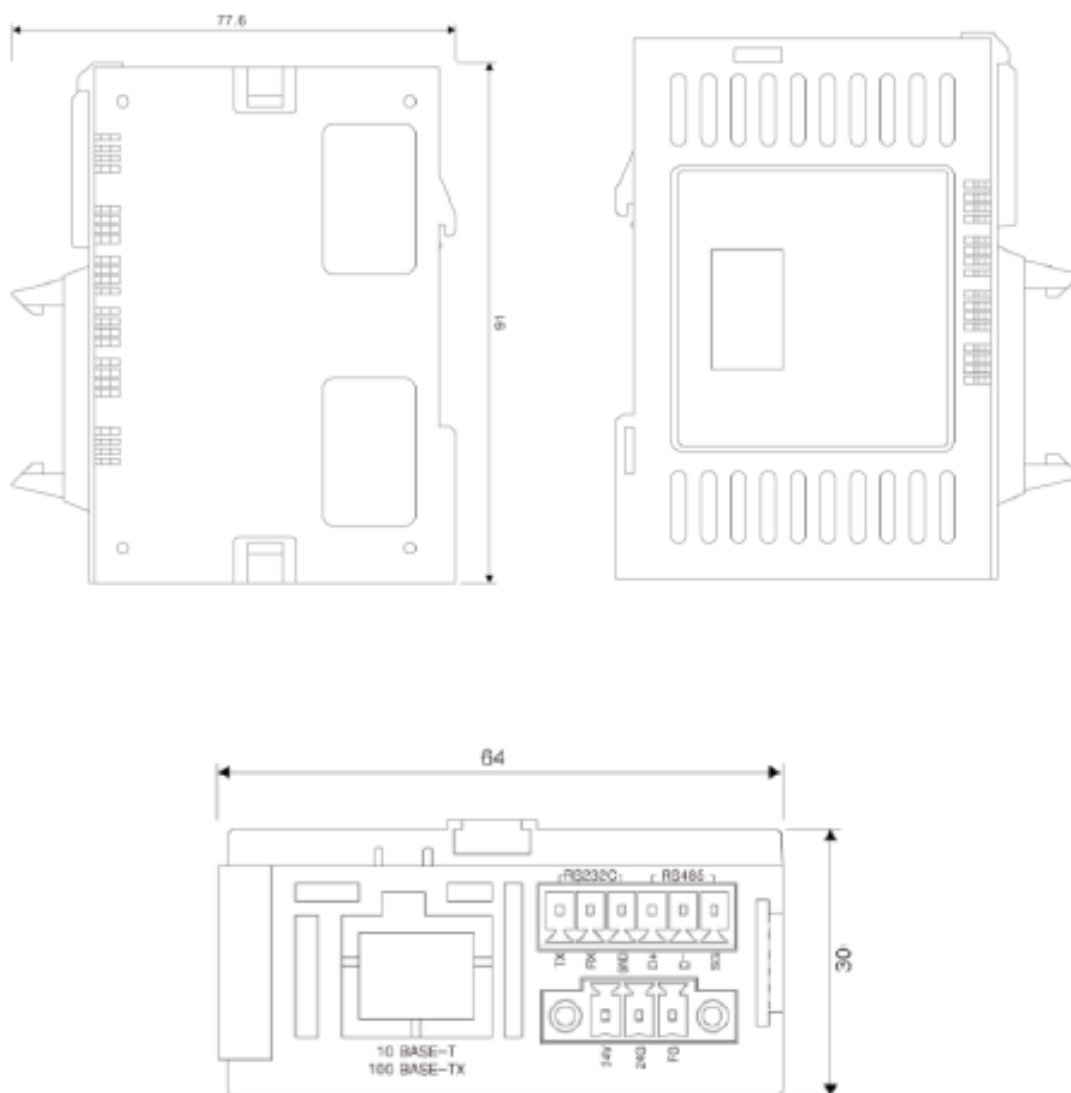


As informações contidas neste documento são propriedade da ATIVA AUTOMAÇÃO, sendo vetada a reprodução ou utilização para outras finalidades senão aquelas a que se destinam, sem prévia autorização.

Documento: FCT-PLM-PM32T2-D-18-2
Data Emissão: 04/01/2018
Revisão: 2

FICHA TÉCNICA

PM32T2-D



As informações contidas neste documento são propriedade da ATIVA AUTOMAÇÃO, sendo vetada a reprodução ou utilização para outras finalidades senão aquelas a que se destinam, sem prévia autorização.