

FICHA TÉCNICA

PM14R2-D

Descrição:

- **08 Entradas Digitais 24 Vdc;**
- **06 Saídas Digitais á Relé;**
- **1 Porta Serial RS232;**
- **1 Porta Serial RS485;**
- **1 Porta Ethernet 10/100 Mbps;**

Características Técnicas:

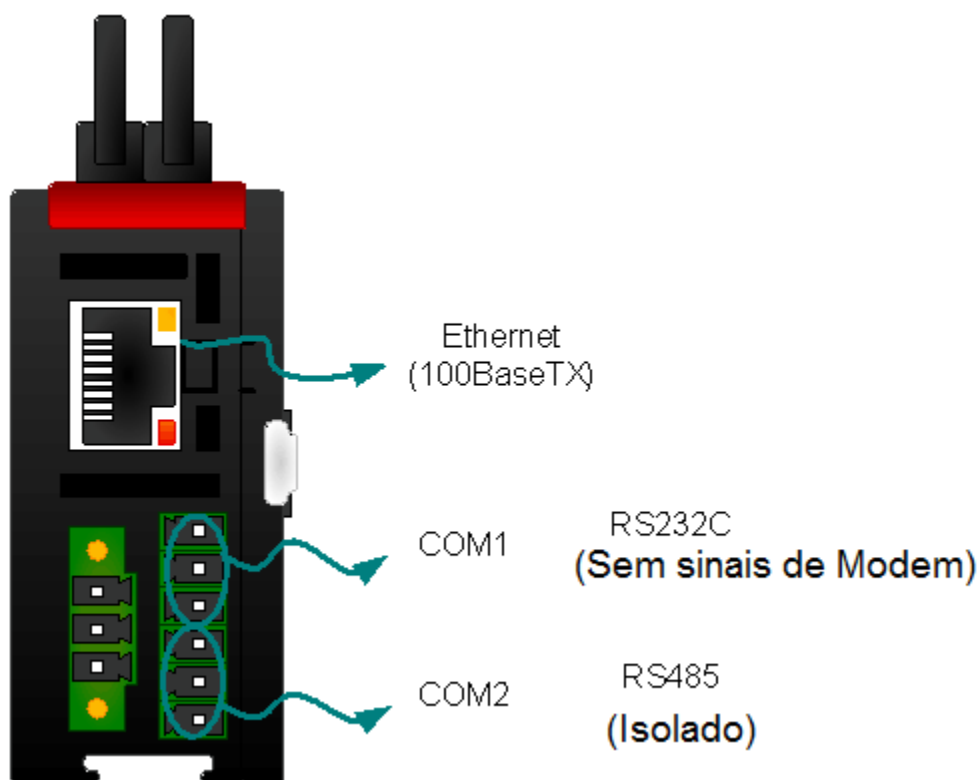
- Compacto de alta performance (60ns/Step)
- Até 384 pontos de I/O (CPU + 11 expansões)
- 2 Contadores Rápidos integrados á CPU (sentido único → 16 khz /Up_Down x2 → 4khz)
- Até 3 entradas rápidas configuradas;
- 2 Canais Seriais de Comunicação integrados na CPU (RS232 e RS485)
- Porta Ethernet 10/100Mb integrada na CPU
- Porta mini USB para programação
- Relógio Tempo Real Interno
- Aritmética com ponto flutuante
- Controle PID (32 loop + Auto-Tuning)
- Protocolos Seriais/Ethernet: ASCII, Modbus RTU Mestre/Escravo, Modbus/TCP Slave

FICHA TÉCNICA

PM14R2-D

1 - Conexão Física:

1.1 Portas de Comunicação e Alimentação



Pin	Name
1	24V
2	24G
3	FG

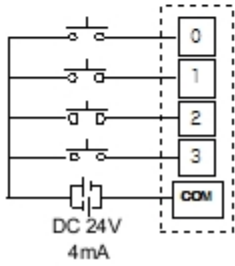
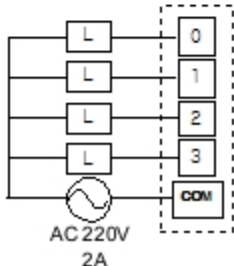


Pin	Name	
1	TX	RS232
2	RX	RS232
3	GND	RS232
4	D+	RS485
5	D-	RS485
6	SG	RS485

FICHA TÉCNICA

PM14R2-D

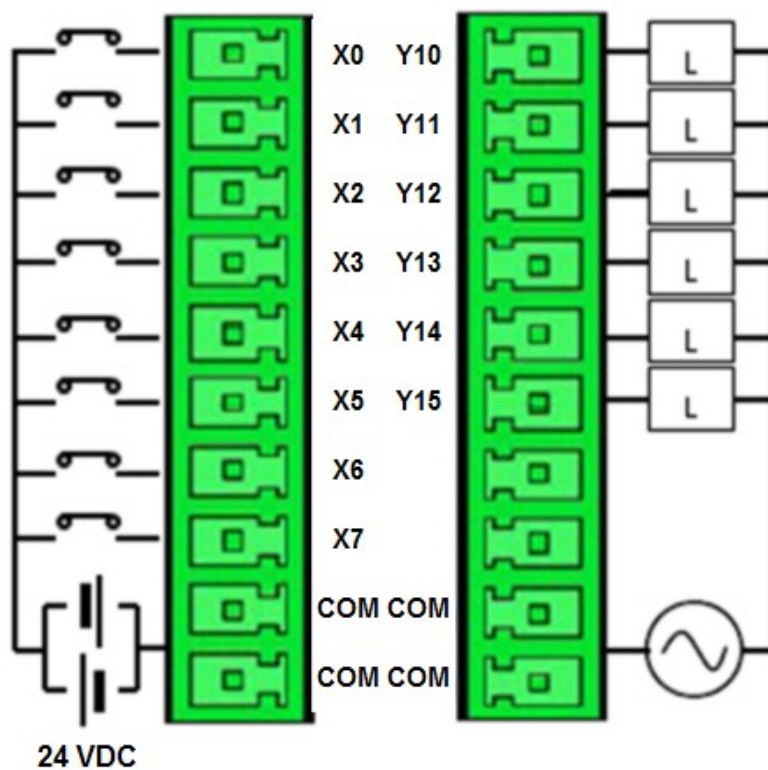
1.2 Entradas e Saída Digitais

Ítems	Entrada Digital	Saída á Relé
Tensão Utilizada	DC 24V	AC 220V / DC 24V
Consumo Corrente	4mA	1point 2A / COM 5A
Tensão Nivel Alto	DC19V / 3mA	-
Tensão Nivel baixo	DC6V / 1mA	-
Tempo de resposta	3ms ou menos	10ms ou menos
Status Indicação	Input ON, LED ON	Input ON, LED ON
Método de Isolação	Isol. Opto Acoplador	Isolação Relé
Tipo de Entrada	PNP/NPN	-
Tipo de Saída	-	Relé
Circuito de Ligação		

FICHA TÉCNICA

PM14R2-D

1.3 Ligação Elétrica

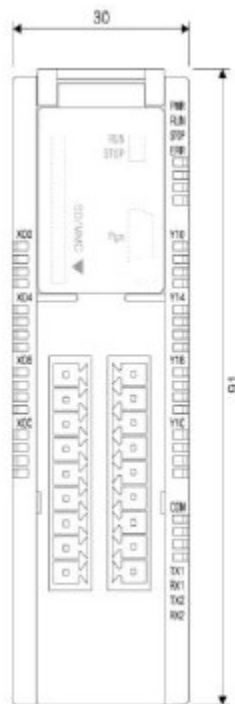


L = Carga a ser acionada

FICHA TÉCNICA

PM14R2-D

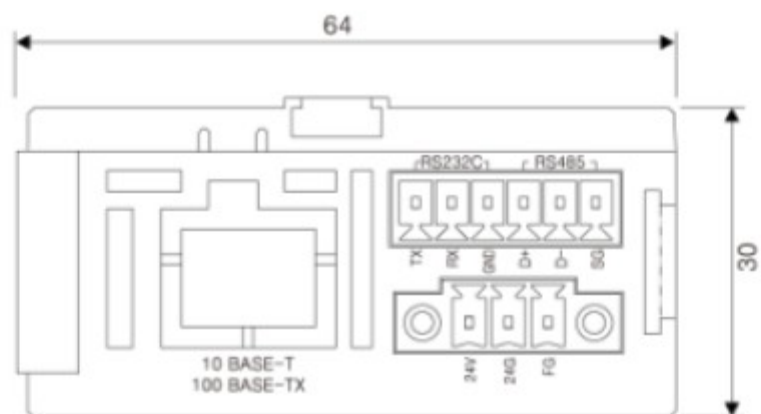
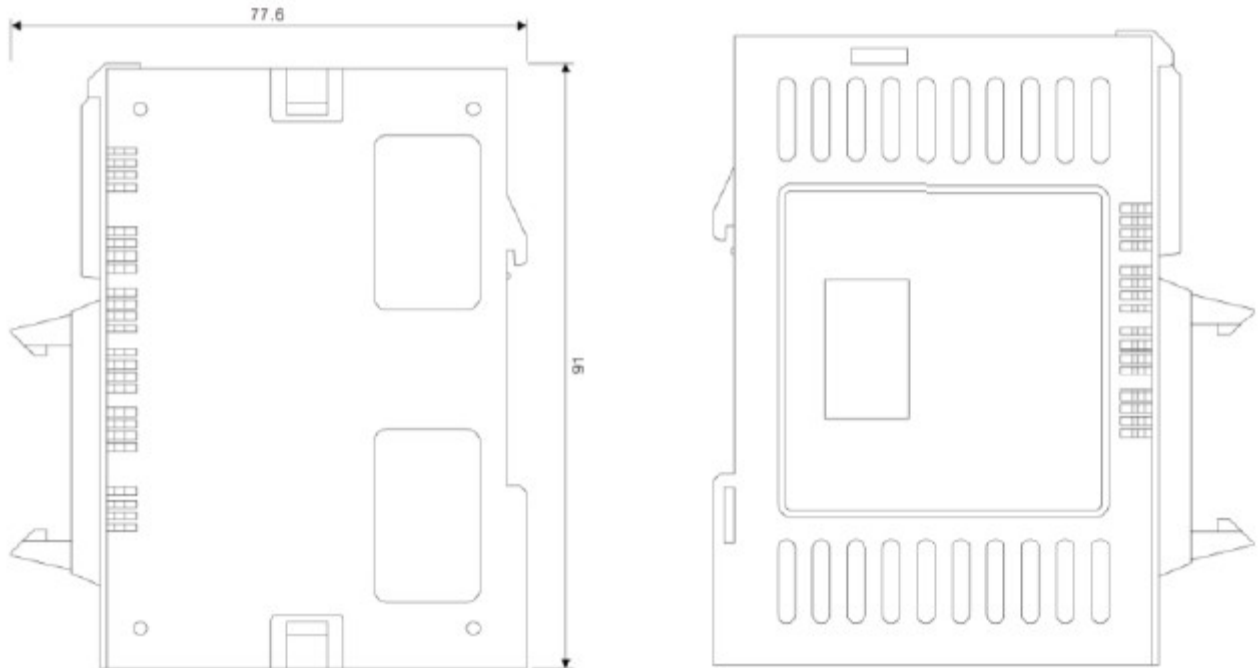
2- Dimensões:



As informações contidas neste documento são propriedade da ATIVA AUTOMAÇÃO, sendo vetada a reprodução ou utilização para outras finalidades senão aquelas a que se destinam, sem prévia autorização.

FICHA TÉCNICA

PM14R2-D



As informações contidas neste documento são propriedade da ATIVA AUTOMAÇÃO, sendo vetada a reprodução ou utilização para outras finalidades senão aquelas a que se destinam, sem prévia autorização.