



FICHA TÉCNICA

ADN03-4-200-CN

Descrição:

Servo Drive AD, Alimentação Trifásica de 230VAC á 440 VAC (Full Range), Corrente Máxima de 20A e disponibilidade para conexão em rede Modbus/CANOpen DS402.

Características Técnicas:

- Proteção contra curto-circuito entre as fases UVW e Terra;
- Resistor de frenagem interno (para todos os tamanhos até 10A);
- Circuito dinâmico de frenagem em caso de falta de alimentação principal (para tamanhos de Dimensão T0, T1 e T2);
- Filtro EMI embutido (para tamanhos de Dimensão T0, T1 e T2);
- Parâmetros/Alarmes editados ou mostrados pelo display de 5 dígitos;
- Software de Parametrização Windows – CALIPER;
- Sincronismo automático do motor/resolver e Auto ajuste do motor;
- Rampas de aceleração e desaceleração independentes nos quatro quadrantes;
Rampas S

FICHA TÉCNICA

ADN03-4-200-CN

Tipos de Controle

- Controle de Velocidade (Analogico, Pulso/Direção, Entradas Digitais)
- Controle de Torque (via comando analógico, Entradas Digitais)
- Controle de Posição (Incremental, Absoluto);
- Controle Eixo Eletrônico;
- CAMBE Eletrônico;

Características Elétricas 1:

	Unidade	Descrição
Código	-	ADN03-4-200CN
Alimentação AC	Vac	230V (-15%) ~ 460V (+10%) 50/60Hz
Tensão DC Gerada	Vdc	200 V ~ 700 V
Corrente Nominal	Arms	10
Corrente de Pico	Arms	20
Potência de Saída Nominal	Kw	5
Frequência de Chaveamento	Khz	10
Ventilação forçada	-	Sim
Alimentação parte lógica	Vdc	24V (+-20%)
Dimensões	-	T3
Resistor de frenagem interno	-	82 Ohms / 300 W
Filtro EMC integrado	-	Sim, conforme norma 61800-3 cat. C3
Função Safety	-	Sim - STO SIL3
Peso	Kg	5,7

FICHA TÉCNICA

ADN03-4-200-CN

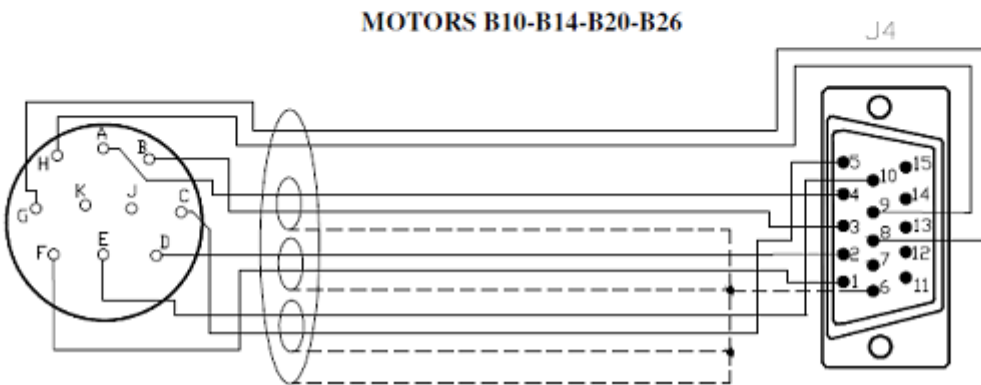
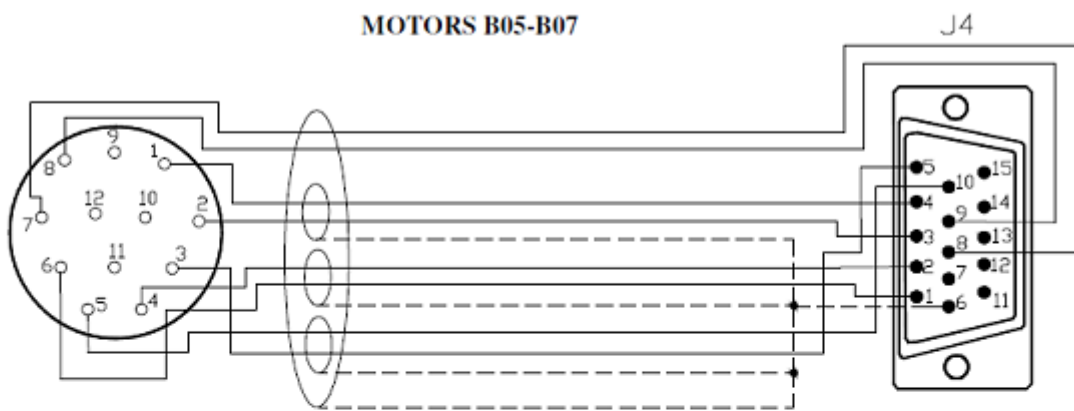
Características Elétricas 2:

Corrente de Pico	1 (máx) até 2 segundos
Frequência de Saída	Até 500 Hz
Entradas Digitais	PNP - 8 (optoisoladas 24 Vdc) programadas (OUT0 ~ OUT5)
	PNP - 3 (não isoladas 24 Vdc) programadas (IN8 ~ IN10)
	(Obs. Entradas Analógicas convertidas para Entrada Digitais)
Saídas Digitais	PNP - 6 (optoisoladas 24 Vdc) programadas (INO ~ IN7)
	1 Saída a Relé (OUT6) Programável
Entradas Analógicas	1 Principal (-10 ~ +10V) 16 bits IN8
	2 Auxiliar (-10 ~ +10V) 12 bits IN9 ~ IN10
Entrada Rápida Freq.	2 Canais Line Driver 5Vdc (até 500 KHz) - Impedância 200 Ohms
	ou PNP/NPN 24 Vdc com resistor pull-up de 1.8 Kohm
Feedback Principal	Encoder Incremental com ou sem sensor Hall
	• Supply: VDC = 5-9V adjustable with encoder sensing / IMAX LOAD < 200mA.
	• HALL sensors: single ended 0/+5V (120° sequence management).
	• Incremental Encoder (2 x differential or single ended channels)
	1. Line Driver 5V: impedance 1kΩ / up to 2.5MHz for each channel.
	2. Push-Pull 5V: impedance 1kΩ / up to 400kHz for each channel.
	3. Open Collector 5V: up to 200kHz por canal (com resistor interno pull up igual a 1Kohm)
	Encoder Absoluto SSI
	• Supply: VDC = 5-9V adjustable with encoder sensing / IMAX LOAD < 300mA.
	• DATA Line Driver 5V: impedance = 220Ω.
	• CLOCK Line Driver 5V: IMAX LOAD = 20mA.
	• SSI binary code single and multiturn: up to 16bit in single-turn and 15bit in multi-turn
Feedback Secundário	Resolver (Até pares de 8 polos) 5000 RPM
Encoder	Emulação Encoder (Feedback1) com ou sem zero index
(Saída de Repetição)	Emulação Encoder (Feedback2)
	ABZ Line Driver 5V: internal supply / IMAX LOAD < 20mA for each channel.
	• ABZ Line Driver 12-24V: external supply up to 30V / IMAX LOAD < 20mA (somente c/ requisição)
Motor PTC	2 Sensores (Feedback 1 e Feedback 2)
USB 2.0	USB micro-AB utilizado para parametriação
Modbus RTU (RS485)	Conector IN e OUT padrão RJ45

FICHA TÉCNICA

ADN03-4-200-CN

Ligação Física (Conector Resolver):



As informações contidas neste documento são propriedade da ATIVA AUTOMAÇÃO, sendo vetada a reprodução ou utilização para outras finalidades senão aquelas a que se destinam, sem prévia autorização.

FICHA TÉCNICA

ADN03-4-200-CN

Pin N	Nome	Descrição
1	Excit+	Output Terminal for the resolver power supply
2	Excit-	
10	Sin+	Input terminal of resolver Sin signal
5	Sin-	
4	Cos+	Input terminal of resolver Cos signal
3	Cos-	
8	Ptc	Terminal for the connection of the thermal motor sensor
9	Ptc	
6	Shield	Connection al of the shield of the resolver cable

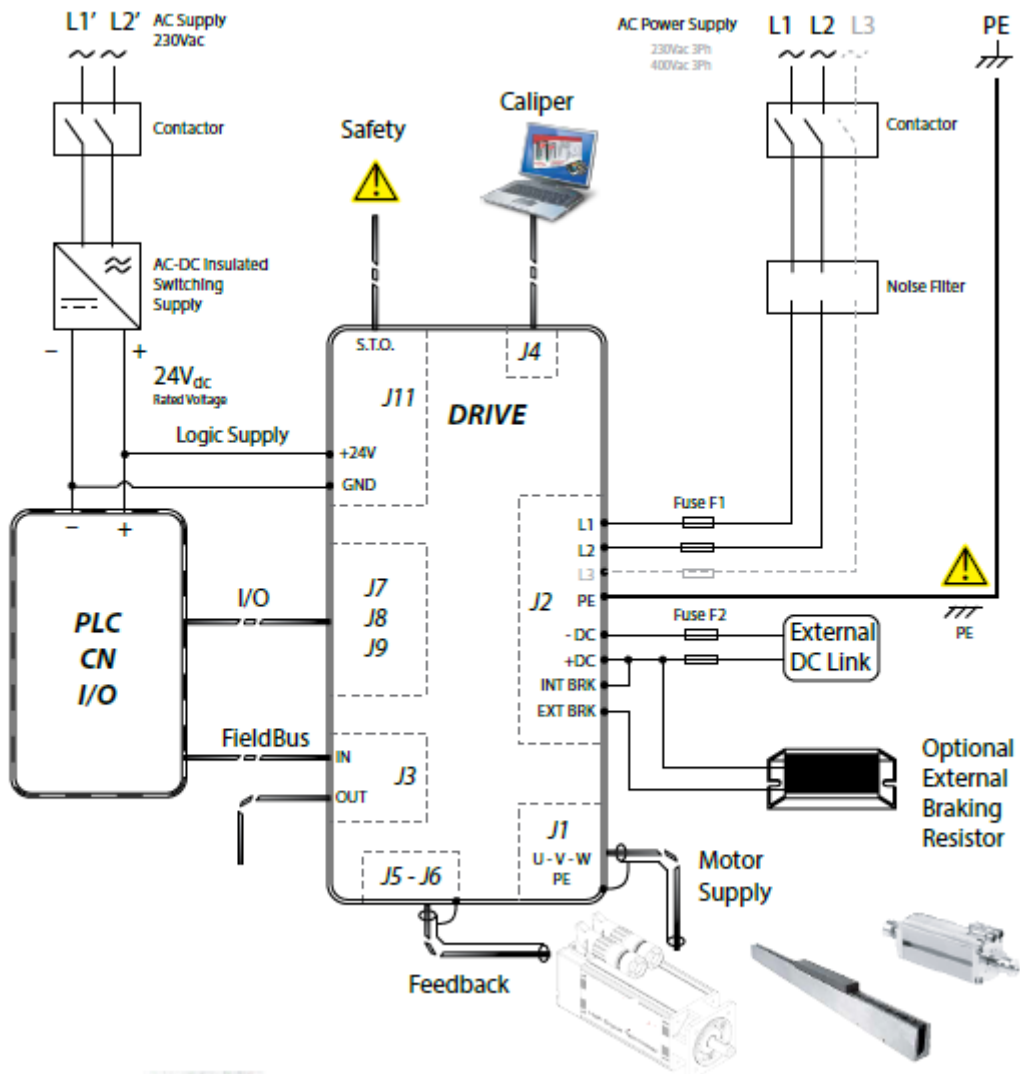
Conector Resolver J4 para motores: B05, B07, B10, B14, B20.

Pinagem J4	Nomes pinos conector motor B010, B14, B20	Números pinos conector motor B05, B07	Descrição	Cores cabos
1	F	6	Excit+	Branco
2	D	4	Excit-	Marrom
10	E	5	Sin+	Azul
5	C	3	Sin-	Vermelho
4	A	1	Cos+	Verde
3	B	2	Cos-	Amarelo
9	H	8	Ptc	Cinza
8	G	7	Ptc	Rosa
6	-	-	SHIELD	SHIELD
	J,K	9,10,11,12	FREE	

FICHA TÉCNICA

ADN03-4-200-CN

Esquema de Ligação Geral – Drive ADN



As informações contidas neste documento são propriedade da ATIVA AUTOMAÇÃO, sendo vetada a reprodução ou utilização para outras finalidades senão aquelas a que se destinam, sem prévia autorização.

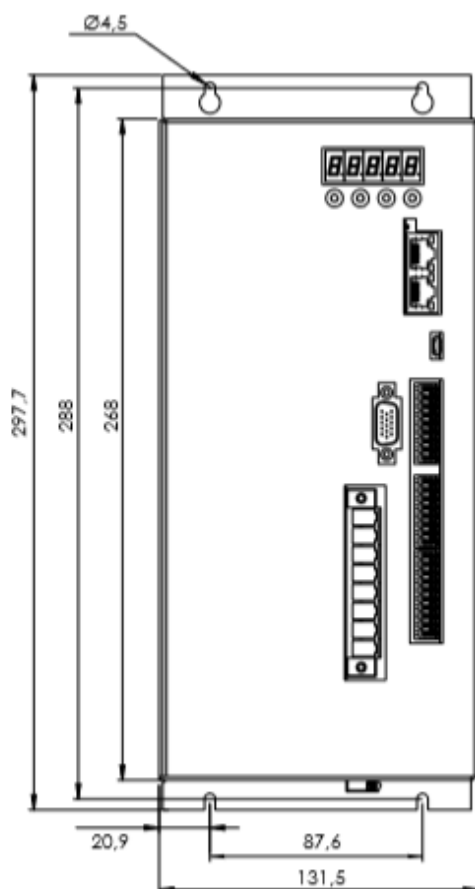
FICHA TÉCNICA

ADN03-4-200-CN

Dimensões:

Destacando o Drive ADN03-4-200-CN em Vermelho.

Modelo	Dimensão
ADN01-4-026	AD T0
ADN02-4-120	AD T1
ADN03-4-200	AD T2
ADN03-4-400	AD T3



As informações contidas neste documento são propriedade da ATIVA AUTOMAÇÃO, sendo vetada a reprodução ou utilização para outras finalidades senão aquelas a que se destinam, sem prévia autorização.



FICHA TÉCNICA

ADN03-4-200-CN

Outros Modelos:

A Ativa conta com outros modelos de Drive específicos para certas redes de campo. Veja a relação abaixo:

REDE	CÓDIGO
PROFIBUS	ADN03-4-200-DP
PROFINET	ADN03-4-200-PN
ETHERCAT	ADN03-4-200-EC
STANDARD	ADN03-4-200-XX

OBS: O modelo Standard não possui rede. Somente pulso/Direção e I/Os para ativar os modos de Controle.