

---

### Módulo 04 Pontos de Entradas Analógicas CORRENTE/TENSÃO

---

#### Características Técnicas:

- ME04A-MA é o módulo de entrada analógica, que tem quatro canais de entrada analógica (corrente / tensão);
- As grandezas de sinais são: 0 ~ 20mA, 4 ~ 20mA, 0 ~ 5V, 1 ~ 5V, -10 ~ 10V, 0 ~ 10V;
- Para ter resolução máxima, você pode selecionar 0 ~ 16000 ou -8000 ~ 8000;
- O usuário pode ter um valor de precisão, por conta do filtro digital inserido ao módulo;
- Pode ser configurado forma de processamento de leitura considerando média (tempo médio / Contagem média) ou processamento por amostragem;
- Não há nenhuma limitação de quantidade de módulos para uso no barramento;
- Expansão máxima com uma CPU é de 11 módulos, exceto CPU;
- Existe um led indicador para verificar o status do módulo.

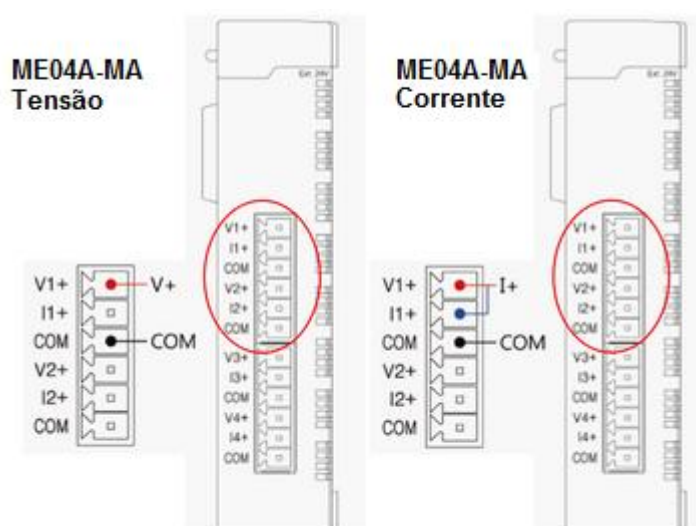
### 1- Conexão Física

Entrada de Tensão:

	+ Terminal	- Terminal
Ch 1	Terminal 1	Terminal 3
Ch 2	Terminal 4	Terminal 6
Ch 3	Terminal 7	Terminal 9
Ch 4	Terminal 10	Terminal 12
24V externo	Conexão - parte inferior do módulo	

Entrada de Corrente

	+Terminal	- Terminal	Action
Ch 1	Terminal 1	Terminal 3	Connect 1-2
Ch 2	Terminal 4	Terminal 6	Connect 4-5
Ch 3	Terminal 7	Terminal 9	Connect 7-8
Ch 4	Terminal 10	Terminal 12	Connect 10-11
24V externo	Conexão - parte inferior do módulo		



### 2- Especificações:

Item	ME04A-MA				
Números de pontos analógicos	4 Canais				
Entrada Analógica	0 ~ +5V(0 ~ 20mA) 1 ~ +5V(4 ~ 20mA) 0 ~ +10V -10V ~ +10V				
Valor Digital	<b>Tensão</b>				
		0~5V	1~5V	0~10V	-10~10V
	Valor assinado	-8000 ~ 8000 / 0 ~ 16000			
	Valor Preciso	0~5000	1000~5000	0~10000	10000~10000
	Valor Percentual	0 ~ 10000			
	<b>Corrente</b>				
		0 ~ 20 mA		4 ~ 20 mA	
	Valor Digital	-8000 ~ 8000 / 0 ~ 16000			
	Valor Preciso	0 ~ 20000	0 ~ 20000		4000 ~
	Valor Percentual	0 ~ 10000			
Resolução Máxima	<b>Faixa de Entrada Analógica</b>		<b>Resolução</b>		
	Tensão	0 ~ +5 V		312.5 mV	
		1 ~ +5 V		250 mV	
		0 ~ +10 V		625 mV	
-10V ~ +10 V		1250 mV			
Corrente	0 ~ 20 mA		1.25 nA		
	4 ~ 20 mA		2 nA		

# FICHA TÉCNICA

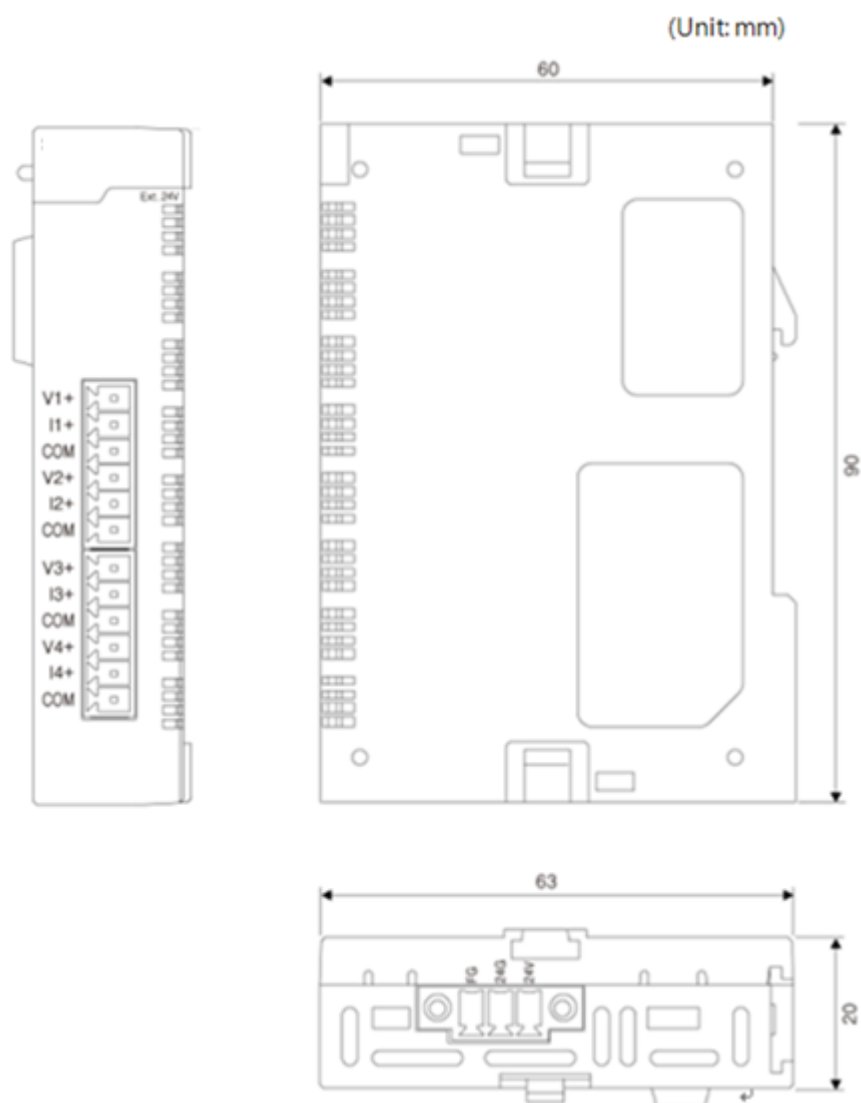
## ME04A-MA

Item	ME04A-MA
Precisão	+/- 0.1% (Escala cheia)
Max. Velocidade de conversão	2.1ms / 4Ch
Max. Entradas Absoluta	Tensão: +/-15V, Corrente: +/- 30mA
Método de Isolação	Isolação do Foto-acoplador: entre a entrada do terminal e PLC (Sem isolação entre os canais)
Consumo de corrente	430 mA
Terminal de conexão	Bloco de terminal de 12 pontos
Conversão Digital	14 bits ( 0 ~ 16000)
Peso	187 g

# FICHA TÉCNICA

## ME04A-MA

### 3- Dimensões:



As informações contidas neste documento são propriedade da ATIVA AUTOMAÇÃO, sendo vetada a reprodução ou utilização para outras finalidades senão aquelas a que se destinam, sem prévia autorização.