

# FICHA TÉCNICA

## MM16D-TR

### Descrição:

- 08 Entradas Digitais 24 Vdc;
- 08 Saídas Digitais á Relé;

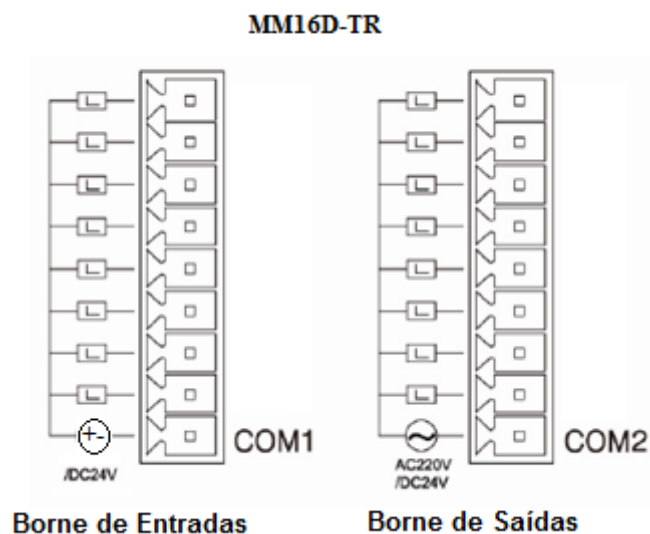
### Especificações:

ESPECIFICAÇÕES	
Modelo	MM16D-TR
Tipo	8 pontos de entrada e 8 pontos de saída
Tensão de entrada	24 VCC
Tensão de saída	AC 220 V / 24 VCC
Corrente de entrada	4 mA
Corrente de saída	Consumo de corrente por ponto 2 A, consumo por módulo 5 A
On Tensão/ Corrente	19 Vcc / 3 mA
Off Tensão / Corrente	6 Vcc / 1 mA
Tempo de resposta	Menos que 3 ms
Lâmpada indicadora	LED on
Método de Isolamento	Isolamento por optoacopladores e isolamento do relé
Método de entrada	Compatível PNP / NPN
Método de saída	Saída a relé

# FICHA TÉCNICA

## MM16D-TR

### 1- Conexão Física

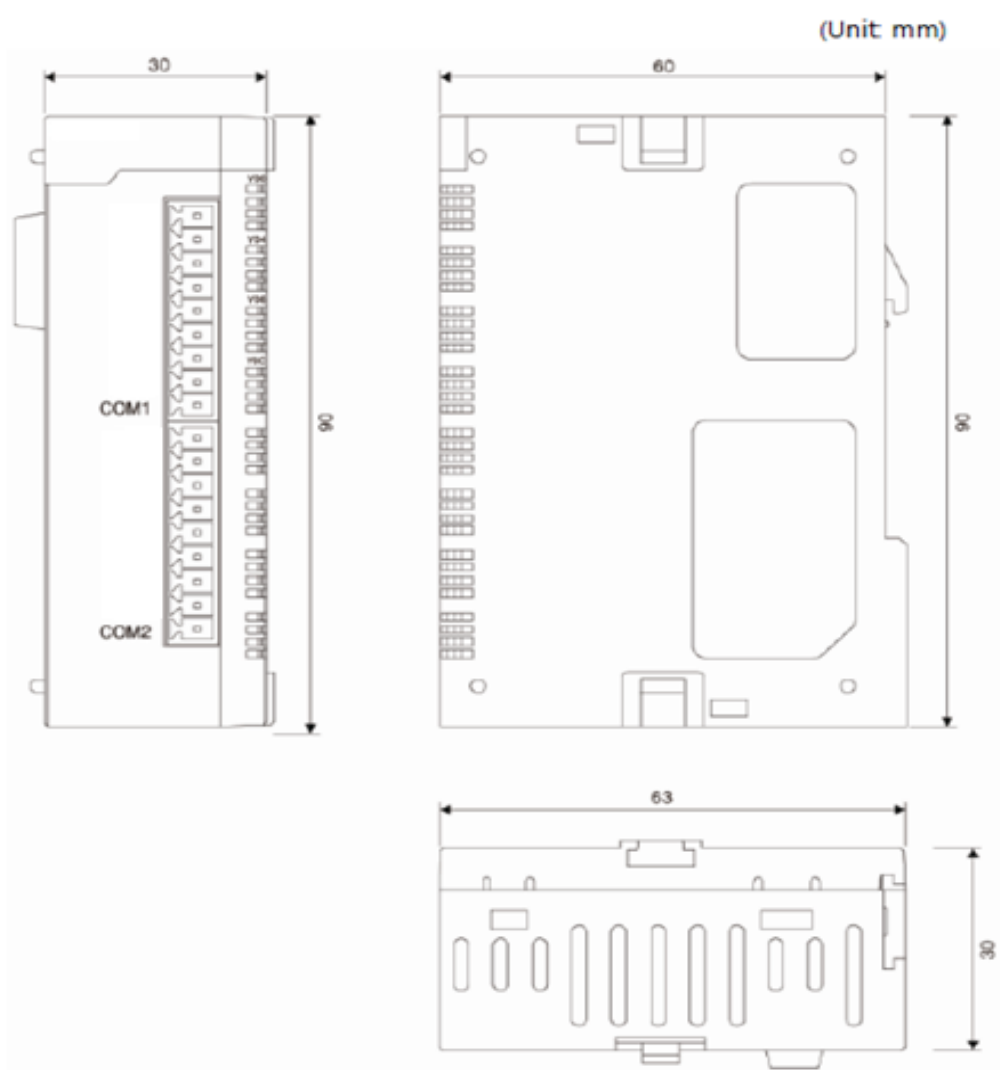


- **Entradas Digitais** podem ser PNP ou NPN, dependendo do que se conecta no COMUM (COM1).  
PNP: Deve ligar o 0Vdc ao borne COM1. Então todas as Entradas serão ativadas com +24Vdc.  
NPN: Deve ligar o +24Vdc ao borne COM1. Então todas as Entradas serão ativadas com 0Vdc.
- **Saídas Digitais** podem fornecer tensão 24Vdc ou mesmo tensão alternada 110/220 VAC dependendo do que é conectado ao borne Comum (COM2).  
Ex.: Se conectarmos + 24Vdc ao borne COM2, ao ser acionado qualquer saída física, a tensão de saída será 24 VDC.

# FICHA TÉCNICA

## MM16D-TR

### Dimensionamento:



As informações contidas neste documento são propriedade da ATIVA AUTOMAÇÃO, sendo vetada a reprodução ou utilização para outras finalidades senão aquelas a que se destinam, sem prévia autorização.

Documento: FCT-PLM-MM16D-TR-18-2  
Data Emissão: 03/01/2018  
Revisão: 2