
Módulo de comunicação serial RS232/RS485– Cód MNNS-SS

Características Técnicas:

- Leitura e escrita de dados pelo protocolo IHM.
- Até 32 pontos de comunicação disponíveis para a configuração multi-drop (RS422/485).
- Suporta ampla variação de velocidade de comunicação (300 bps ~ 38400 bps).
- Full-Duplex (RS422) e Half-Duplex (RS485).
Suporta 1:1 / 1: N / 1: M para comunicação RS422 e R485.
- Portas de comunicação RS232C/422/485 estão disponíveis através da criação de canal independente ou canal ligado.
- Canais RS422 e RS485 são devidamente isolados para evitar qualquer interferência externa.
- Suporta protocolo universal.
- Função Modbus RTU Mestre é built-in para uma fácil aquisição de dados a partir de dispositivos de terceiros (MODBUS Escravo RTU).

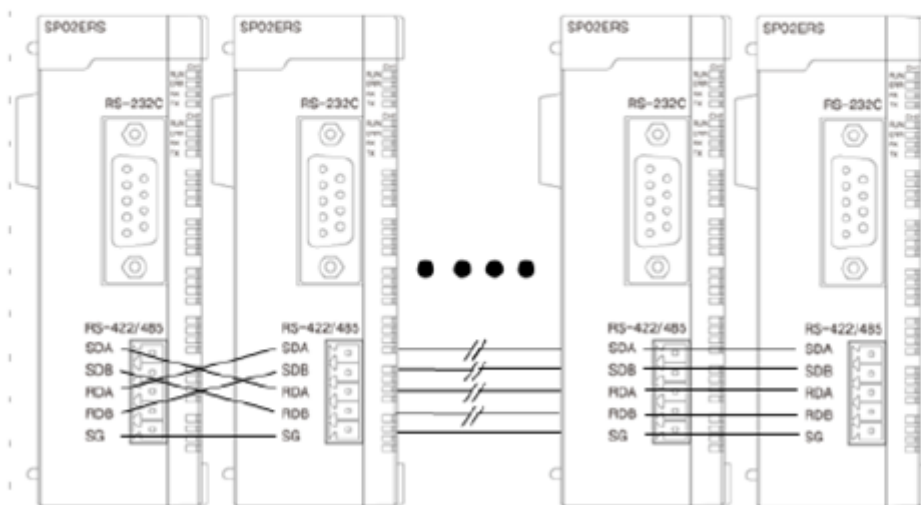
Especificações:

Especificações		
Modelo		MNNS-SS
Interface		RS232C/422/485
Método Comunicação	Modem nulo	Conexão direta entre Cada porta (RS232C/RS422)
Modo de Operação	Protocolo de Programa Especial	Utiliza protocolo de programa especial para comunicar
	Protocolo IHM	Utiliza protocolo das IHM Ativa para comunicar
	Protocolo MODBUS	Utiliza protocolo MODBUS RTU para comunicar
	Protocolo Carregador gráfico	Utiliza Função de conexão do software CICON para Controlar PLC
	Programa MODBUS Mestre	Comunica com os dispositivos escravos que usem protocolo MODBUS RTU
Tipo de Dados	Data Bit	8 bit
	Stop Bit	1 ou 2 bit
	Paridade	Even / Odd / None
Sincronização		Assíncrono
Velocidade de Transmissão (bps)		300 / 600 / 1200 / 2400 / 4800 / 9600 / 19200 / 38400
Tipo de isolamento		RS232C: N/A RS422/485 : Isolamento por Photo Acoplador

Esquema de ligação:

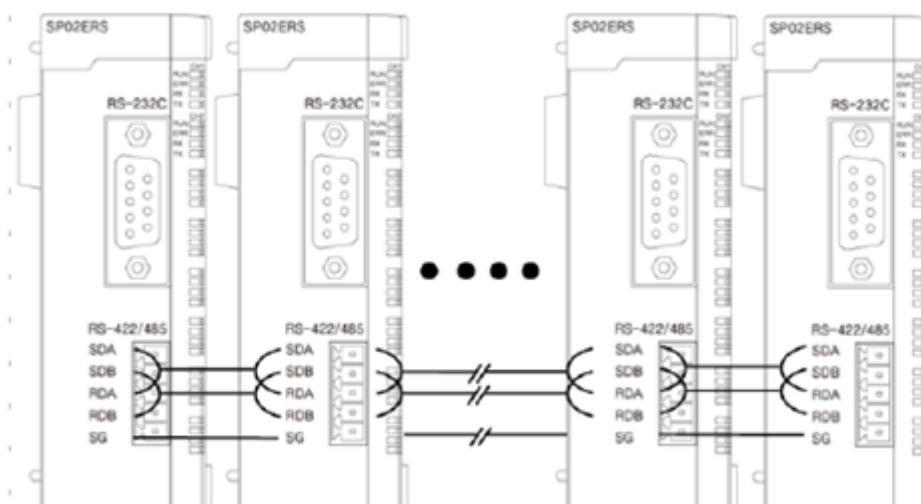
RS422 Cable

Os primeiros dois módulos são conectados TX cruz para RX e outras estações estão conectadas TX para TX e RX de RX

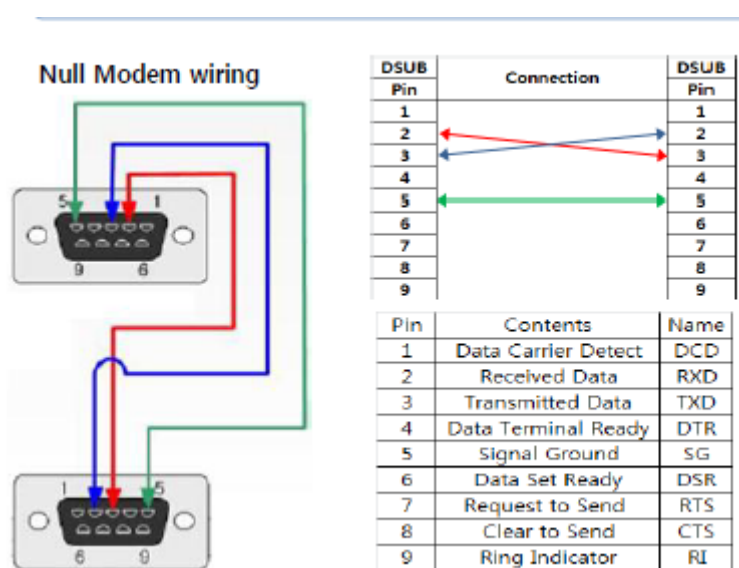


RS485 Cable

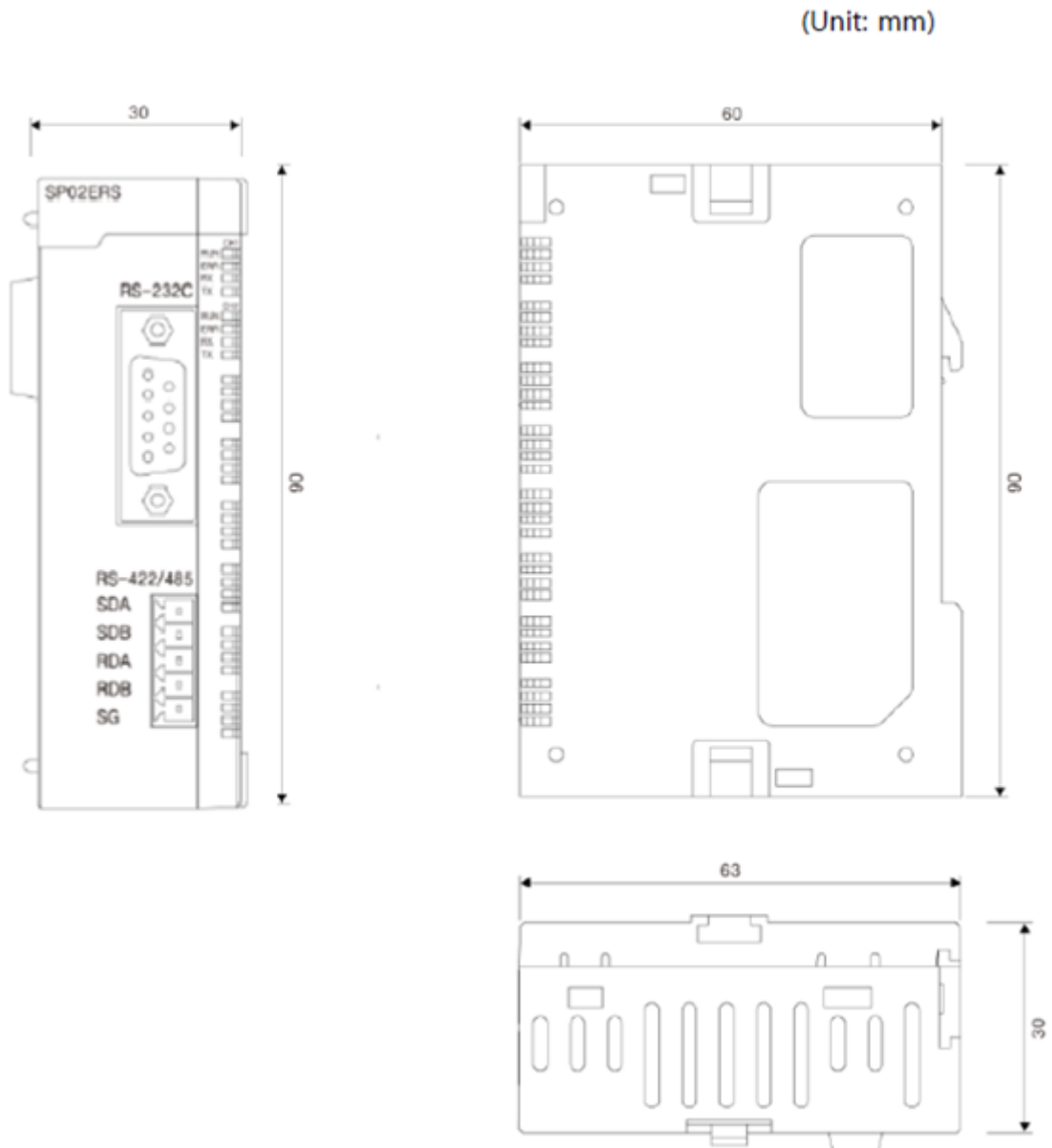
Conecte SDA para RDA e SDB para RDB e se conectar a outro PLC



RS 232 pinagem:



Dimensões:



As informações contidas neste documento são propriedade da ATIVA AUTOMAÇÃO, sendo vetada a reprodução ou utilização para outras finalidades senão aquelas que se destinam, sem prévia autorização.