

FICHA TÉCNICA

MS16D-RL

Descrição:

- Módulo de 16 Saídas Digitais á Relé (Série de PLC PM).

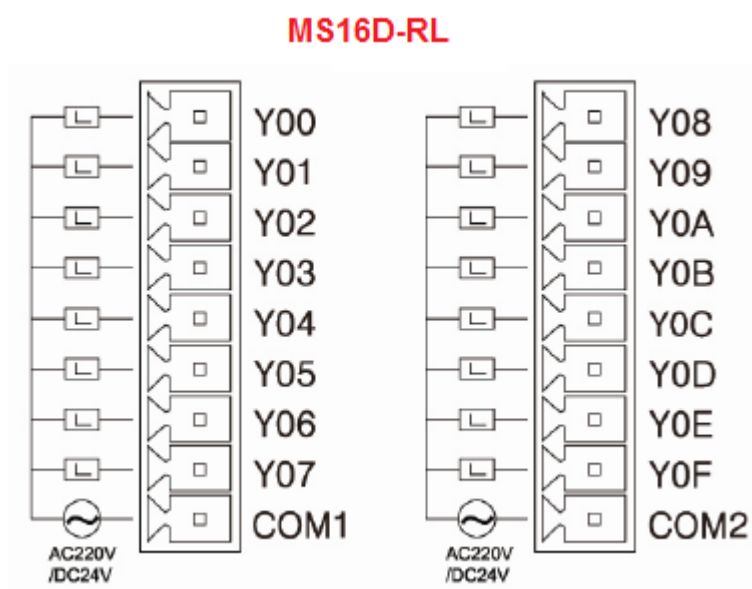
Especificações:

Especificações	
Modelo	MS16D-RL
Tipo	16 pontos de saída relé
Tensão de entrada	N/A
Tensão de saída	AC 220 V / DC 24 V
Corrente de entrada	N/A
Corrente de saída	Consumo de corrente por ponto 2 A, consumo por módulo 5 A
On Tensão/ Corrente	N/A
Off Tensão / Corrente	N/A
Tempo de resposta	Menos que 10 ms
Lâmpada indicadora	LED on
Método de Isolamento	Isolamento com Relé
Método de entrada	N/A
Método de saída	Relé

FICHA TÉCNICA

MS16D-RL

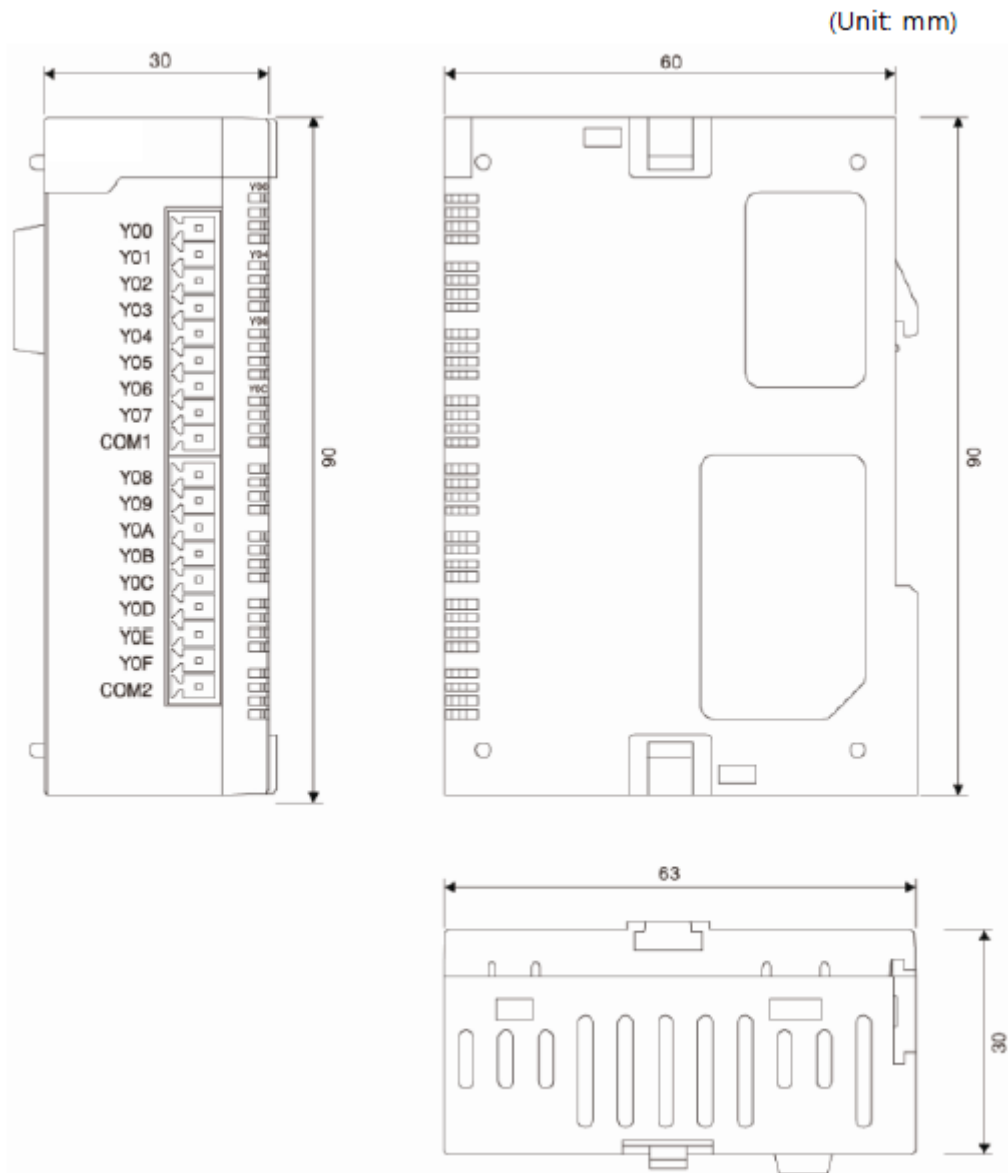
Ligação Física:



FICHA TÉCNICA

MS16D-RL

Dimensões:



As informações contidas neste documento são propriedade da ATIVA AUTOMAÇÃO, sendo vetada a reprodução ou utilização para outras finalidades senão aquelas a que se destinam, sem prévia autorização.