



FICHA TÉCNICA

ADW-200-2-MB



1 – Descrição:

Servo Drive ADW, Alimentação Trifásico de 220 VAC – Corrente Nominal 5.5A.
Protocolo Modbus através do conector RJ45 (RS485).

2 – Características Técnicas:

- Proteção contra curto-circuito entre as fases UVW e Terra;
- Possibilidade de conexão com Encoder Incremental ou Encoder Absoluto;
- Parâmetros editados ou mostrados pelo display de 5 dígitos;
- Software de Parametrização Windows – AtivaMotion Studio (free);
- Sincronismo automático do Motor/Encoder e autoajuste do motor;
- Resistor de Frenagem integrado.

3 – Funções de Prevenção:

Sobretensão, subtensão, sobrecorrente, sobrecarga, erro de leitura do encoder, erro de desvio de posição, alarme de freio, velocidade excessiva entre outros.

4 – Tipos de Controle:

- Controle de Velocidade (Analógico, Entradas Digitais);
- Controle de Torque (Via comando Analógico, Entradas Digitais);
- Controle de Posição (Pulso direção, Tabela de posições).



FICHA TÉCNICA

ADW-200-2-MB

5 – Características Elétricas:

5.1 – Características Drive

	Unidade	Descrição
Código	-	ADW-200-2-MB
Alimentação AC	Vac	220V (-15% ~ 10%) 50/60Hz
Corrente Nominal	Arms	12
Corrente de Pico	Arms	36
Potência de Saída Nominal	W	2kW
Ventilação forçada	-	Sim
Alimentação parte lógica	Vdc	Via USB (apenas parametrização)/ 220V
Resistor de frenagem	-	Integrado

5.2 Entradas e Saídas

Entradas Digitais	PNP ou NPN 9 - programadas (SI1 ~ SI9)
Saídas Digitais	PNP ou NPN 6 - programadas (SO1 ~ SO6)
Entradas Analógicas	2 Entradas, -10~10Vdc , resistência 20kΩ
Saída Analógica	1 Saída (-10V ~ +10V)
Entrada Rápida	Pulso e Direção (+5Vdc ou 24Vdc)
Feedback Motor	Encoder Incremental 17 Bits ou Encoder Absoluto 23 Bits
Saída de Repetição	Emulação Encoder ABZ Line Driver 5V - 500Khz / 24Vdc
Comunicação via SW	Meio físico Mini USB (CN3)

6 – Ligações Físicas:

6.1 Ligação Física RJ45 – RS485 (IN / OUT) – Conectores CN4/CN5

Port	Pin	Signal
CN4 CN5	1, 9	RDO+(RS485)
	2, 10	RDO-(RS485)
	3, 11	/
	4, 12	TXD(RS232)
	5, 13	RXD(RS232)
	6, 14	VCC5V(RS232)
	7, 15	GND(RS232)
	8, 16	/
		PE



FICHA TÉCNICA

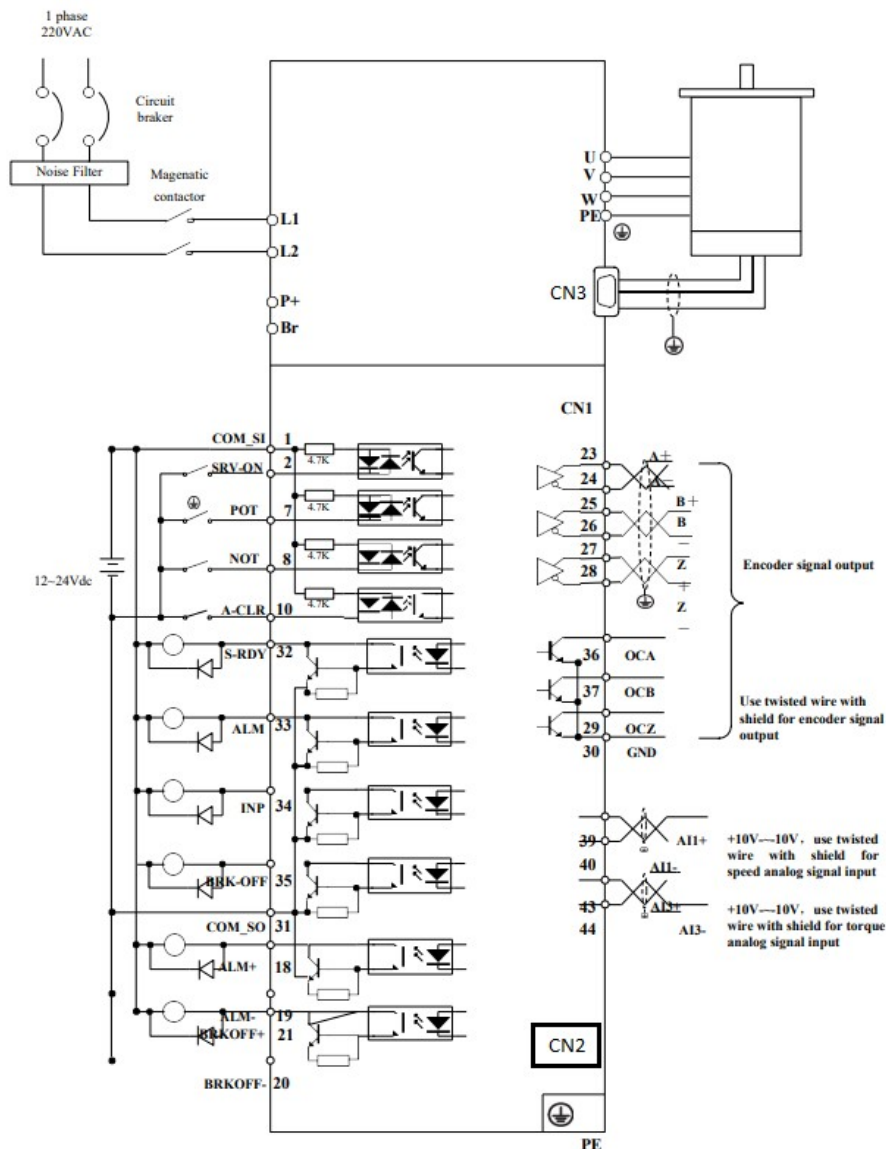
ADW-200-2-MB

Obs: A ligação em RS232 servirá apenas para utilização interna.

6.2 Ligação Física (Encoder Incremental) – Conector CN2

Port	Pin	Signal
CN2	1	VCC5V
	2	GND
	3	BAT+
	4	BAT-
	5	SD+
	6	SD-
		PE

7 – Diagrama de interligação:





FICHA TÉCNICA

ADW-200-2-MB

8 – Dimensões:

