

FICHA TÉCNICA

Servo Motor – 7.7Nm – 2500 Rpm

MBW-130-077-25-EH



Especificações Técnicas:

Potência Nominal (W)	2000
Torque Nominal (Nm)	7.7
Torque de Pico (Nm)	22
Velocidade Nominal (rpm)	2500
Velocidade de Pico (rpm)	3000
Corrente Nominal (A)	7.5
Corrente de Pico (A)	22
Torque Constante (Nm/A)	1.03
Back EMF Const (V/krpm)	68
Resistência (Ω)	1.01
Indutância (mH)	2.94
Inércia ($\text{Kg}\cdot\text{m}^2\cdot 10^{-4}$)	15.3
Polos	8
Tipo de encoder	23 Bit Absoluto
Nível de Proteção	IP65
Peso (Kg)	8.3

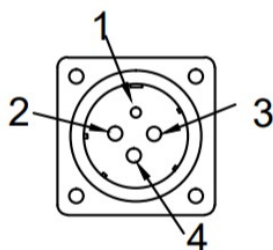
As informações contidas neste documento são propriedade da ATIVA AUTOMAÇÃO, sendo vetada a reprodução ou utilização para outras finalidades senão aquelas a que se destinam, sem prévia autorização.

FICHA TÉCNICA

Servo Motor – 7.7Nm – 2500 Rpm

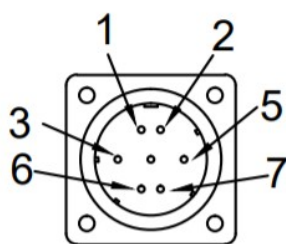
MBW-130-077-25-EH

Conector de Potência:



Pinos	1	2	3	4
Sinal	PE	U	V	W

Conector de Encoder:



Pinos	1	2	3	4	5	6	7
Sinal	PE	5V	0V	SD+	SD-	BAT+	BAT-

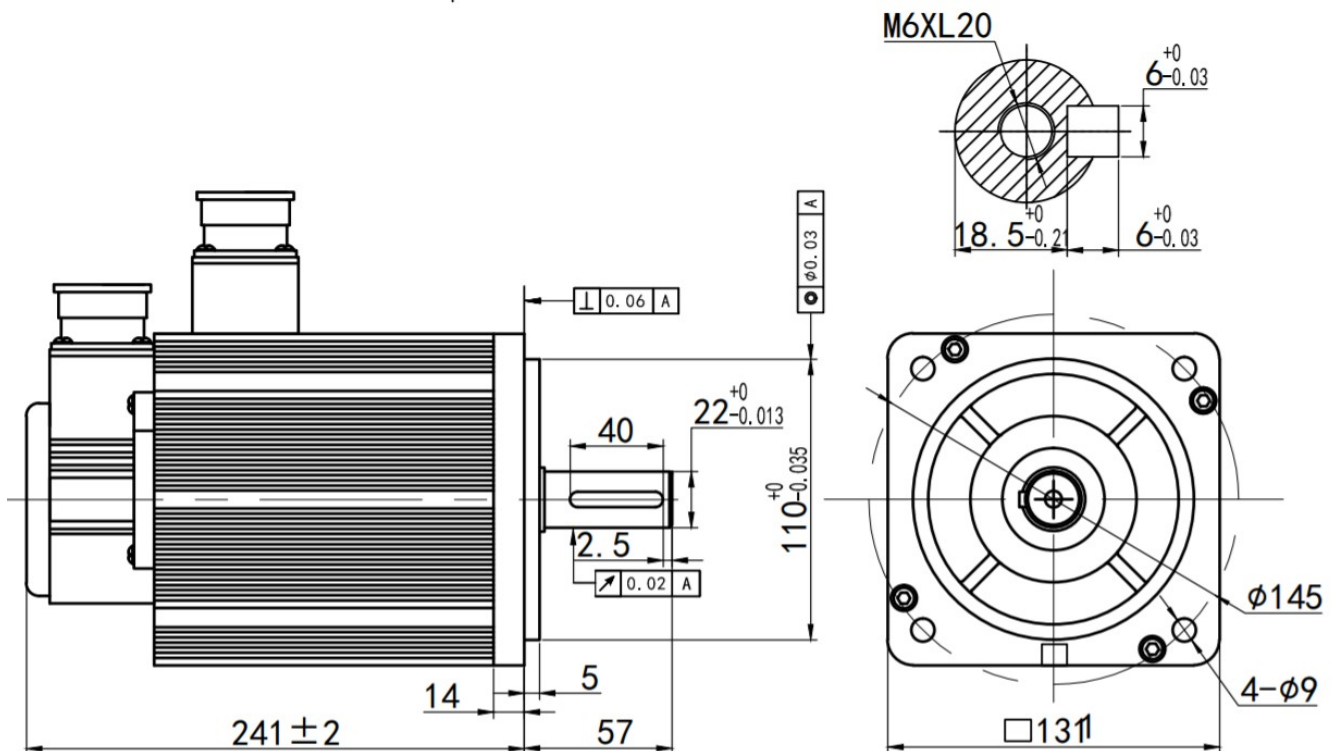
As informações contidas neste documento são propriedade da ATIVA AUTOMAÇÃO, sendo vetada a reprodução ou utilização para outras finalidades senão aquelas a que se destinam, sem prévia autorização.

FICHA TÉCNICA

Servo Motor – 7.7Nm – 2500 Rpm

MBW-130-077-25-EH

Dimensões:



As informações contidas neste documento são propriedade da ATIVA AUTOMAÇÃO, sendo vetada a reprodução ou utilização para outras finalidades senão aquelas a que se destinam, sem prévia autorização.