

# FICHA TÉCNICA

## Servo Motor – 7.7Nm com Freio – 2500 Rpm

**MBW-130-077-25-FH**



### Especificações Técnicas:

Tensão Nominal (Vac)	200-220
Potência Nominal (W)	2000
Torque Nominal (Nm)	7.7
Torque de Pico (Nm)	22
Velocidade Nominal (rpm)	2500
Velocidade de Pico (rpm)	3000
Corrente Nominal (A)	7.5
Corrente de Pico (A)	22
Torque Constante (Nm/A)	1.03
Back EMF Const (V/krpm)	68
Resistência ( $\Omega$ )	1.01
Indutância (mH)	2.94
Inércia ( $\text{Kg}\cdot\text{m}^2\cdot 10^{-4}$ )	15.3
Polos	8
Tipo de encoder	23 Bit Absoluto
Nível de Proteção	IP65
Peso (Kg)	9.9

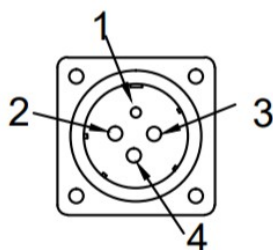
As informações contidas neste documento são propriedade da ATIVA AUTOMAÇÃO, sendo vetada a reprodução ou utilização para outras finalidades senão aquelas a que se destinam, sem prévia autorização.

## FICHA TÉCNICA

Servo Motor – 7.7Nm com Freio – 2500 Rpm

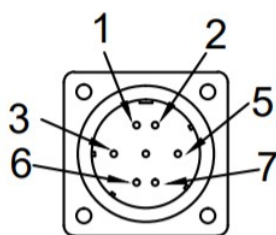
MBW-130-077-25-FH

### Conector de Potência:



Pinos	<b>1</b>	<b>2</b>	<b>3</b>	<b>4</b>
Sinal	PE	U	V	W

### Conector de Encoder:



Pinos	<b>1</b>	<b>2</b>	<b>3</b>	<b>4</b>	<b>5</b>	<b>6</b>	<b>7</b>
Sinal	PE	5V	0V	SD+	SD-	BAT+	BAT-

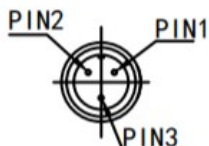
As informações contidas neste documento são propriedade da ATIVA AUTOMAÇÃO, sendo vetada a reprodução ou utilização para outras finalidades senão aquelas a que se destinam, sem prévia autorização.

# FICHA TÉCNICA

Servo Motor – 7.7Nm com Freio – 2500 Rpm

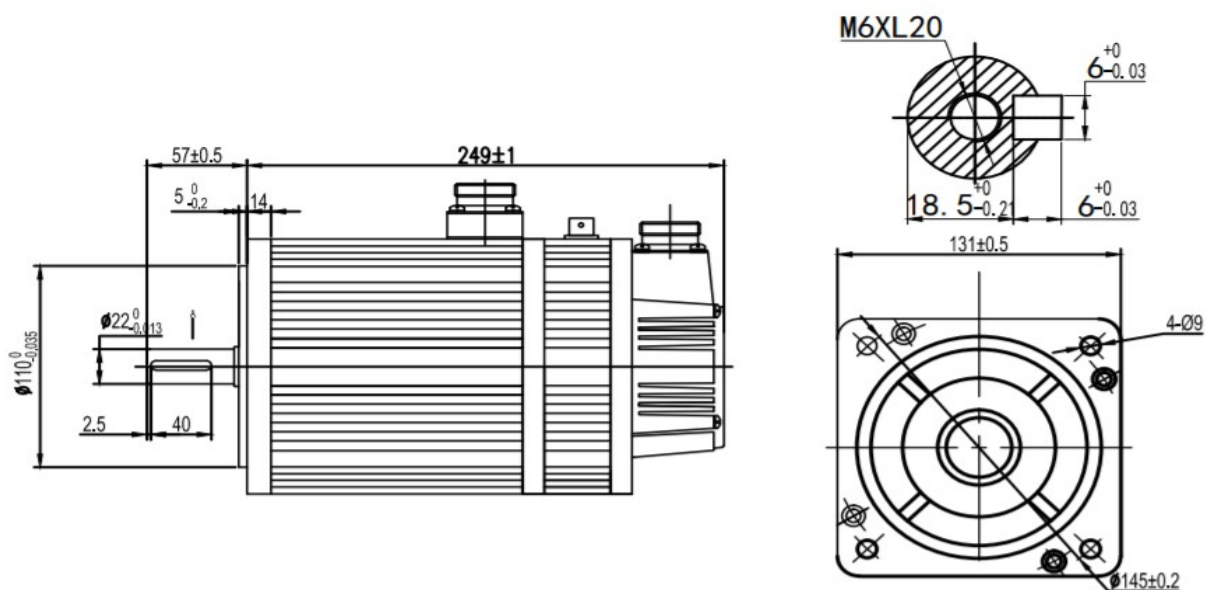
MBW-130-077-25-FH

## Conector Freio:



Pinos	<b>1</b>	<b>2</b>
Sinal	0V	24V

## Dimensões:



As informações contidas neste documento são propriedade da ATIVA AUTOMAÇÃO, sendo vetada a reprodução ou utilização para outras finalidades senão aquelas a que se destinam, sem prévia autorização.