



ativa

Ficha Técnica

GE16D-TT

Módulo Digital de 16 Entradas 24 Vdc

Características Técnicas:

- **Número de Entradas:** 16
- **Tensão Nominal Entrada:** DC 24 V
- **Corrente Nominal Entrada:** 4 mA
- **Tipo Comum:** 8 / Com
- **Temperatura de Operação:** -10°C – 65°C
- **Temperatura de Armazenamento:** -25°C – 80°C
- **Tipo de Entrada:** SINK / SRC
- **Indicação de Operação:** LED ON quando a entrada está ON
- **Consumo Corrente:** 60 mA
- **Isolamento:** Optoacoplador

Tensão On / Corrente On	DC 19V	4 mA
Tensão Off / Corrente Off	DC 11V	1 mA

Transição Off → On → Off	Off → On	Até 3 ms
	On → Off	Até 3 ms

As informações contidas neste documento são propriedade da ATIVA AUTOMACÃO, sendo vetada a reprodução ou utilização para outras finalidades senão aquelas a que se destinam, sem prévia autorização.

Documento: FCT-PG-GE16D-TT-23.0
Data Emissão: 02/08/2023
Revisão: 0

Ficha Técnica

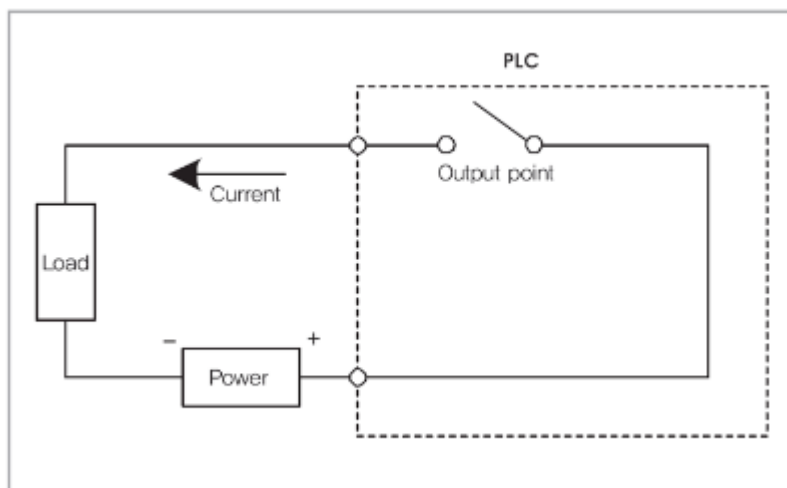
GE16D-TT

Módulo Digital de 16 Entradas – 24Vdc

Foto:



Diagrama:



As informações contidas neste documento são propriedade da ATIVA AUTOMACÃO, sendo vetada a reprodução ou utilização para outras finalidades senão aquelas a que se destinam, sem prévia autorização.