



ativa

Ficha Técnica

GS16D-TT

Módulo Digital de 16 Saídas 12 - 24Vdc

Características Técnicas:

- **16 Saídas Digitais:** SCR (PNP)
- **Tensão Nominal:** 12 ~ 24 Vdc
- **Temperatura de Operação:** -10°C ~ 65°C
- **Temperatura de Armazenamento:** -25°C ~ 80°C
- **Tipo de Isolamento:** Optoacoplador
- **Indicação de Operação:** LED ON quando a saída está ON
- **Comum:** 16 pontos/COM

Corrente Nominal	01 ponto	0,5 A
	1COM	4A

Tempo de Resposta	Off → On	Até 1 ms
	On → Off	Até 1 ms

As informações contidas neste documento são propriedade da ATIVA AUTOMACÃO, sendo vetada a reprodução ou utilização para outras finalidades senão aquelas a que se destinam, sem prévia autorização.

Documento: FCT-PG-GS16D-TT-23.0
Data Emissão: 02/08/2023
Revisão: 0

Ficha Técnica

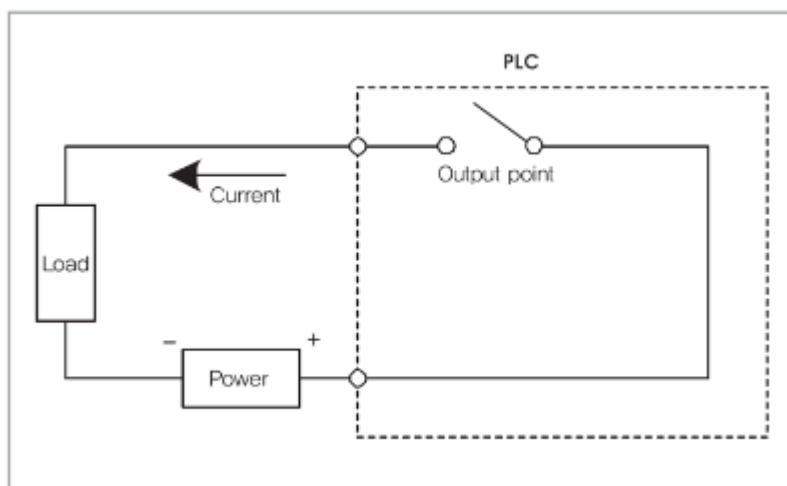
GS16D-TT

Módulo Digital de 16 Saídas 12 - 24Vdc

Foto:



Diagrama:



As informações contidas neste documento são propriedade da ATIVA AUTOMACÃO, sendo vetada a reprodução ou utilização para outras finalidades senão aquelas a que se destinam, sem prévia autorização.